

第13回全国社会人クラブ対抗バドミントン大会(団体戦)

2013.03.16～17 いしかわ総合スポーツセンター

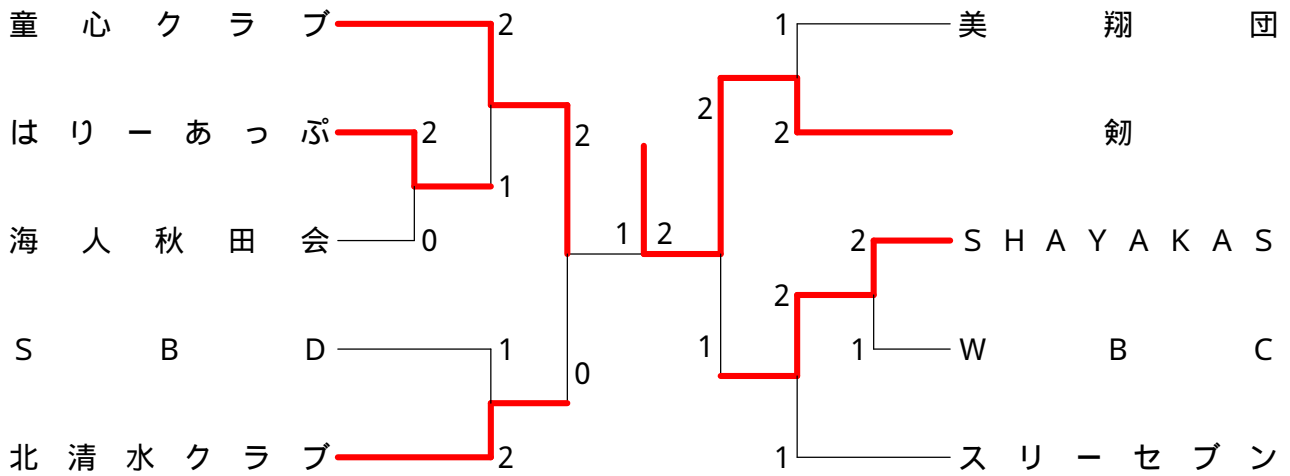
種 目	優 勝	準 優 勝	三 位	
一般男子団体1位ブロック	劔	童心クラブ	SHAYAKAS	北清水クラブ
一般男子団体2位ブロック	永井BC	みどり市クラブ	三国クラブ	嶋本医院クラブ
一般男子団体3・4位ブロック	Jewel	Treasures	WKSイーグル	零～ZERO～
一般女子団体1位ブロック	East	零～ZERO～	WIN	美川クラブ
一般女子団体2位ブロック	Cuckoo	はりーあっぱ	ラブオール	WBC
一般女子団体3・4位ブロック	飛翔会	劔	枚方殿一クラブ	GANBARO
成年男子団体1位ブロック	大阪府選抜	愛知選抜	三重県選抜	
成年男子団体2位ブロック	松戸東部	兵庫選抜	富山県選抜	
成年男子団体3・4位ブロック	岡山県選抜	B・Dライフ	チーム島根	SWAC
成年女子団体	大阪府選抜	兵庫選抜	RHBT	あすなるクラブ
壮年男子団体1位ブロック	大阪府選抜	兵庫選抜	石川選抜	
壮年男子団体2位ブロック	愛知選抜	射水シニアバドミントンクラブ	奈良選抜	
壮年男子団体3位ブロック	和歌山選抜	チャレンジ	三重県選抜	
壮年女子団体	あすなるクラブ	兵庫選抜	大阪府選抜	
混合複団体1位ブロック	minton	津幡クラブ	Antaler	愛知選抜 A
混合複団体2位ブロック	Super Bird	FITsports	イースト	三重県選抜
混合複団体3・4位ブロック	内灘クラブ	大阪府選抜	シェイクハンド	平安クラブ

第13回全国社会人クラブ対抗バドミントン大会(団体戦)

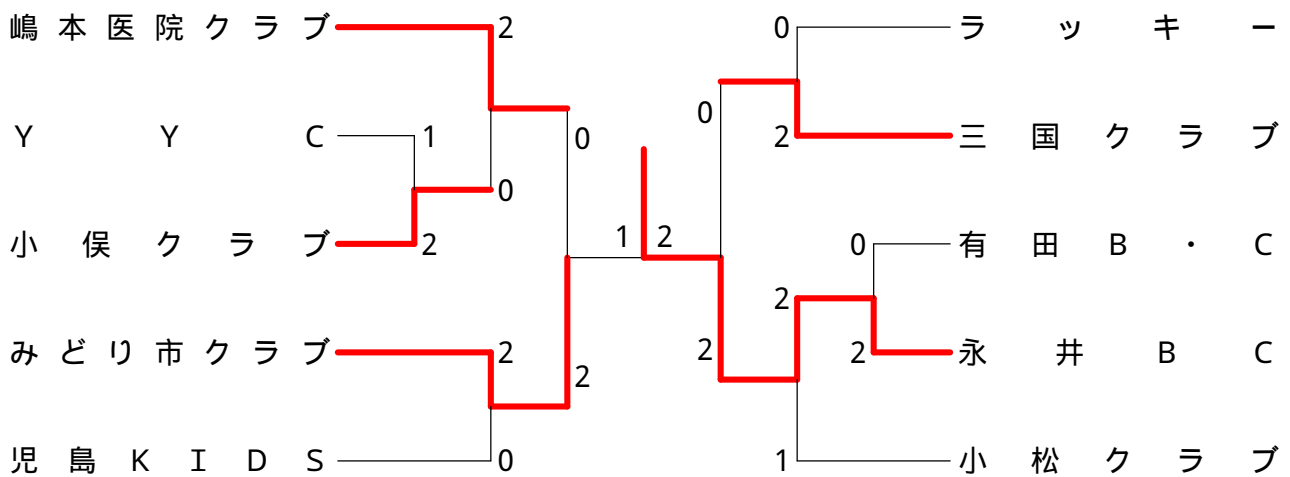
平成25年3月17日 いしかわ総合スポーツセンター

決勝・順位決定トーナメント

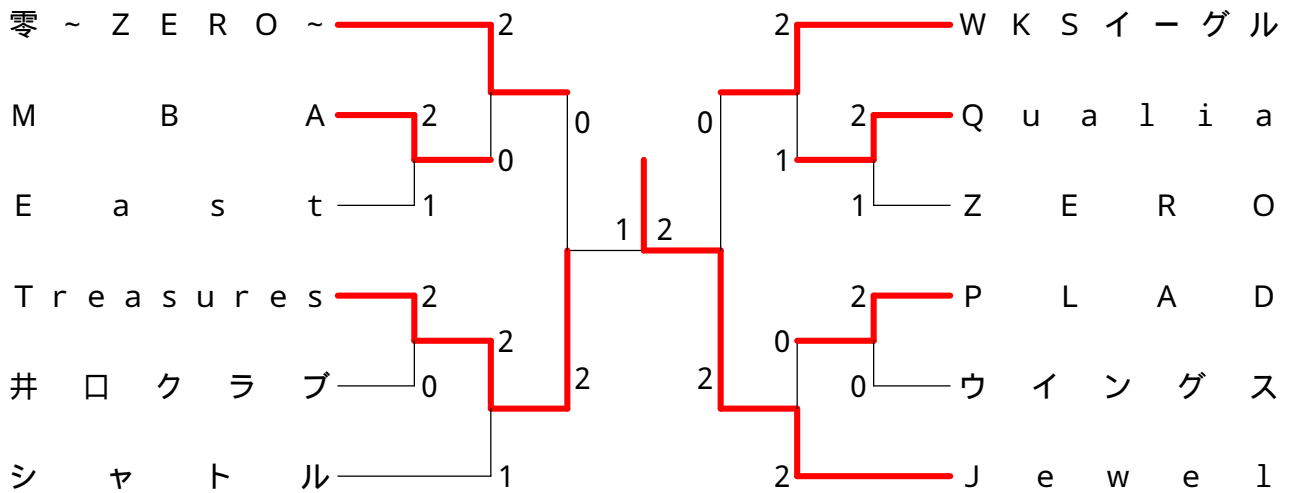
一般男子団体1位ブロック



一般男子団体2位ブロック



一般男子団体3・4位ブロック

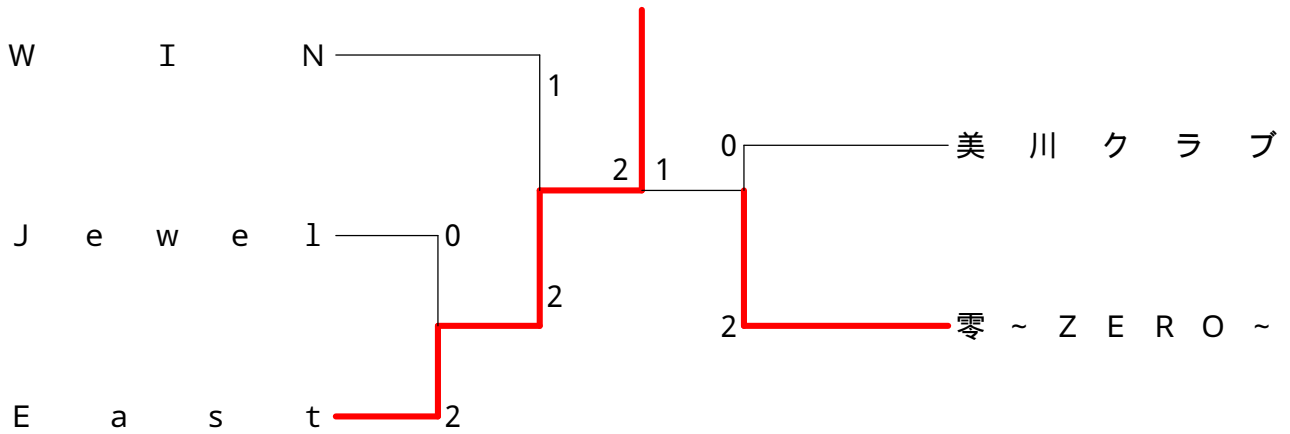


第13回全国社会人クラブ対抗バドミントン大会(団体戦)

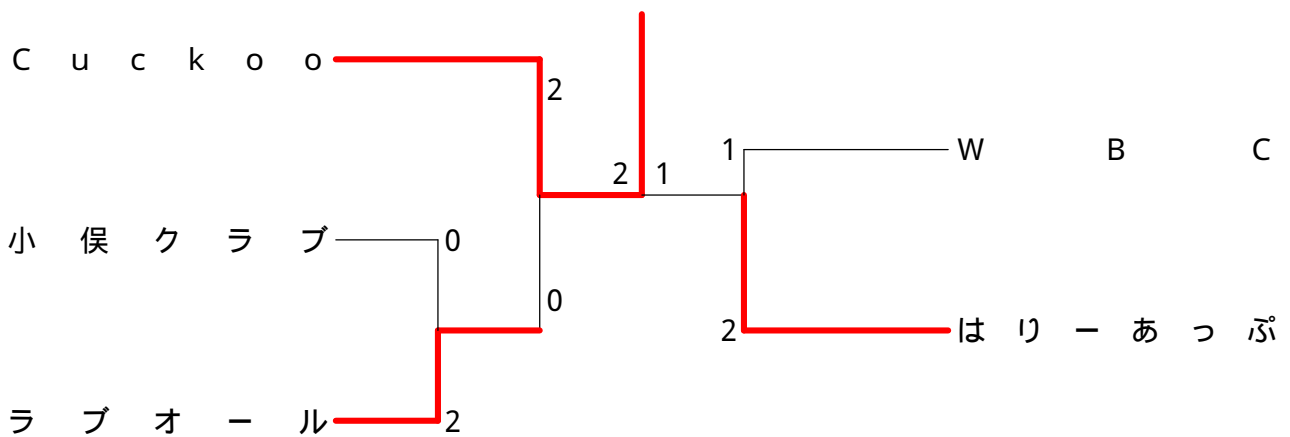
平成25年3月17日 いしかわ総合スポーツセンター

決勝・順位決定トーナメント

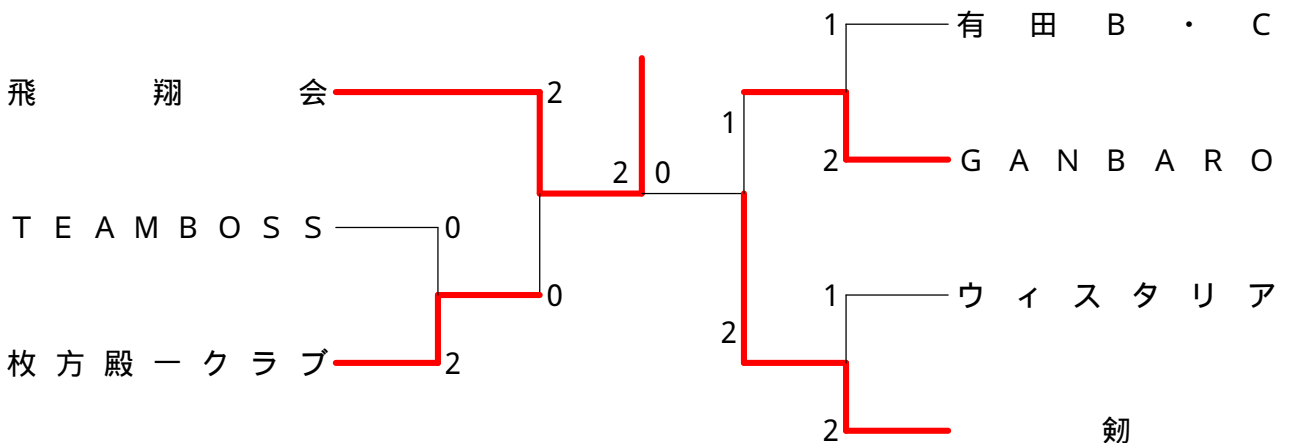
一般女子団体1位ブロック



一般女子団体2位ブロック



一般女子団体3・4位ブロック

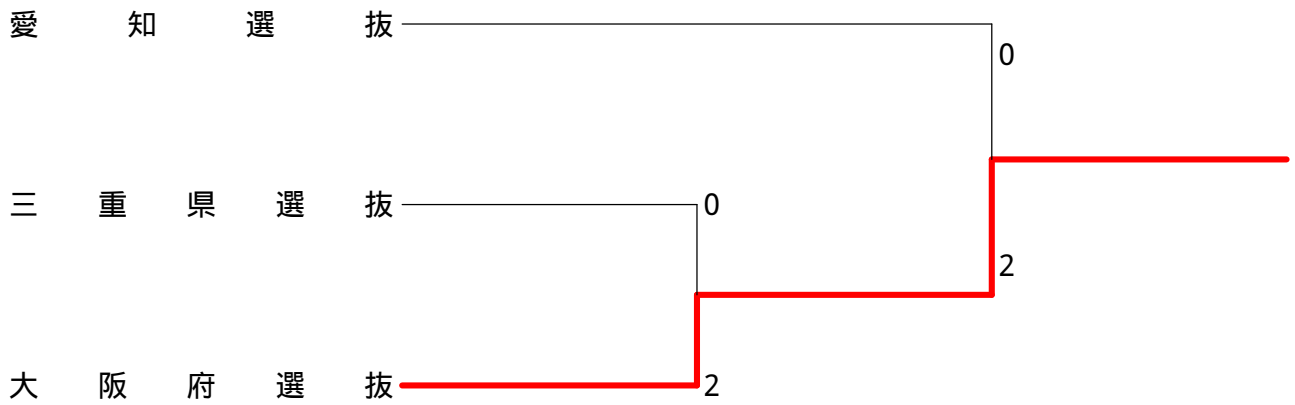


第13回全国社会人クラブ対抗バドミントン大会(団体戦)

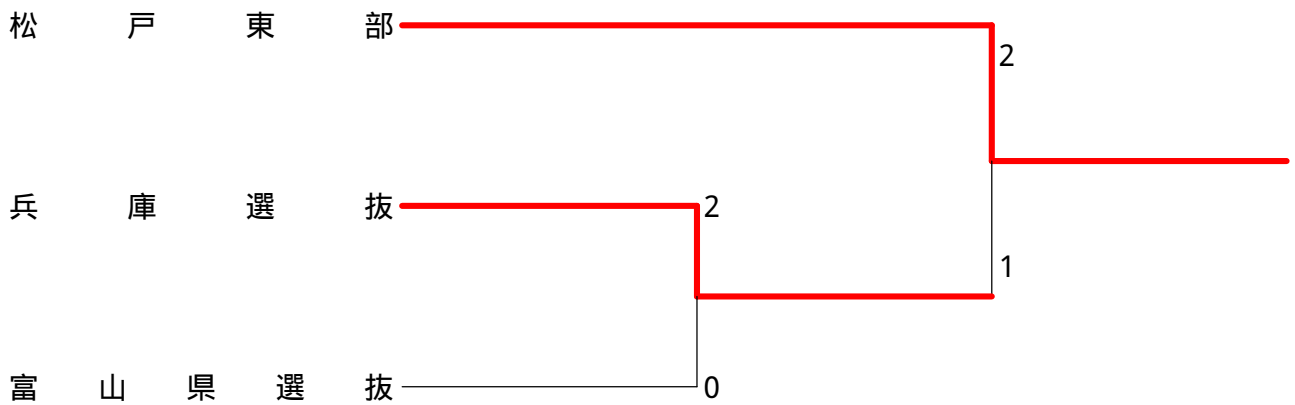
平成25年3月17日 いしかわ総合スポーツセンター

決勝・順位決定トーナメント

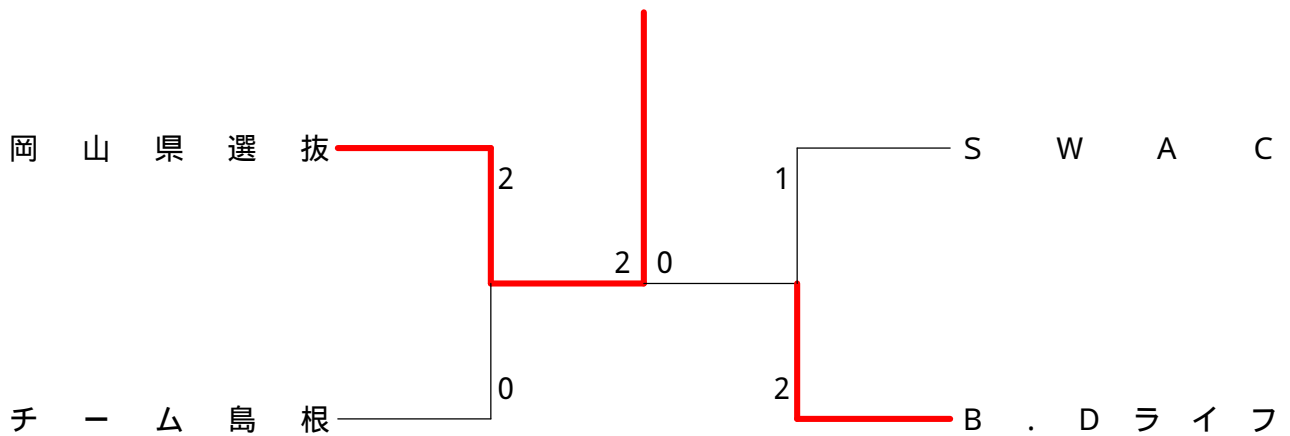
成年男子団体1位ブロック



成年男子団体2位ブロック



成年男子団体3・4位ブロック

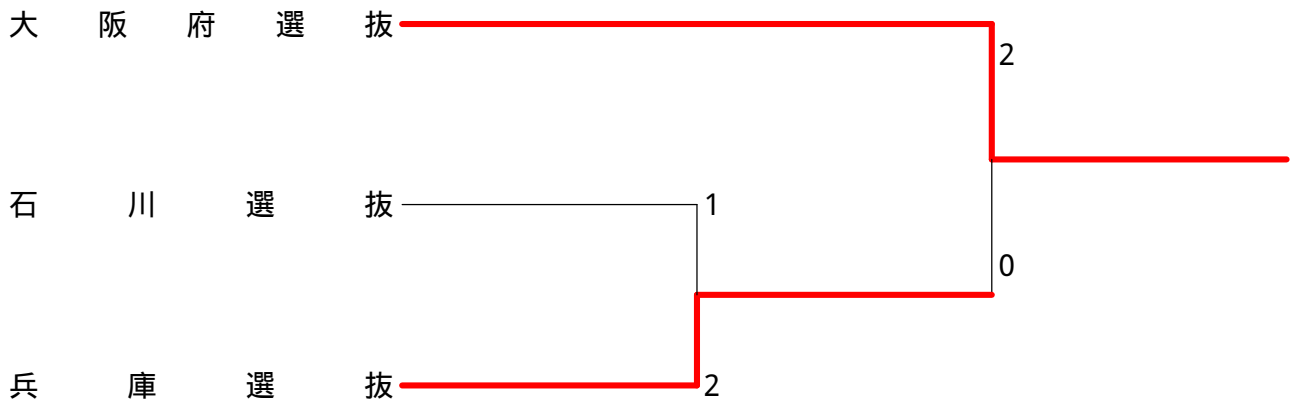


第13回全国社会人クラブ対抗バドミントン大会(団体戦)

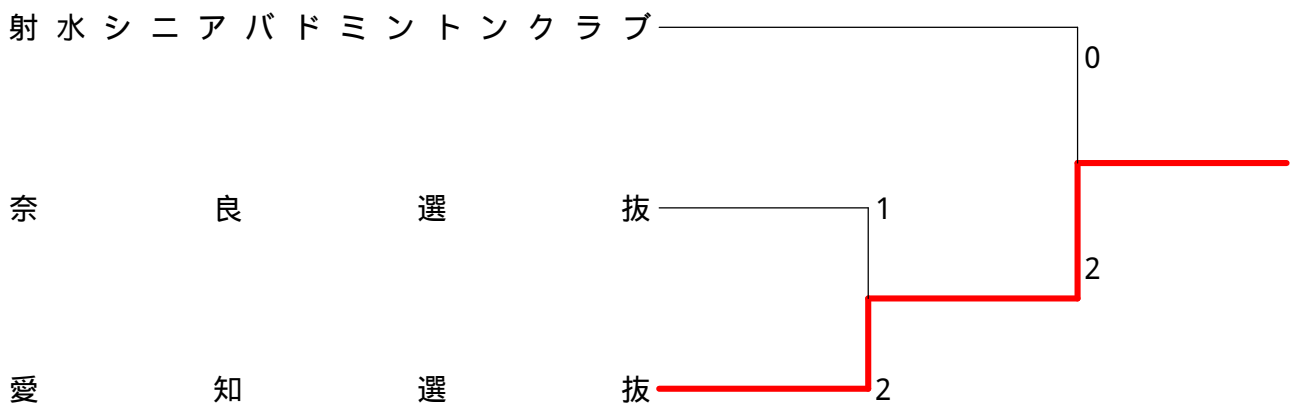
平成25年3月17日 いしかわ総合スポーツセンター

決勝・順位決定トーナメント

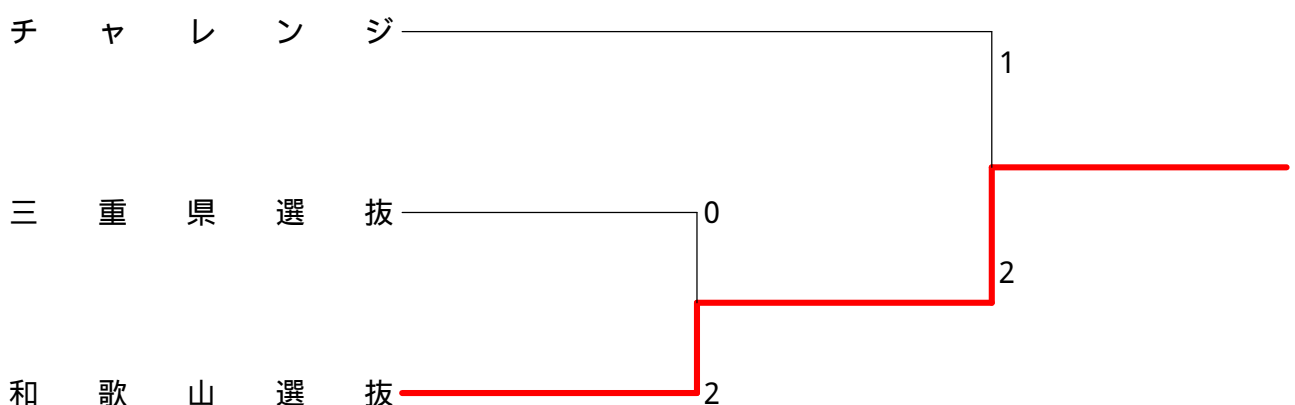
壮年男子団体1位ブロック



壮年男子団体2位ブロック



壮年男子団体3位ブロック

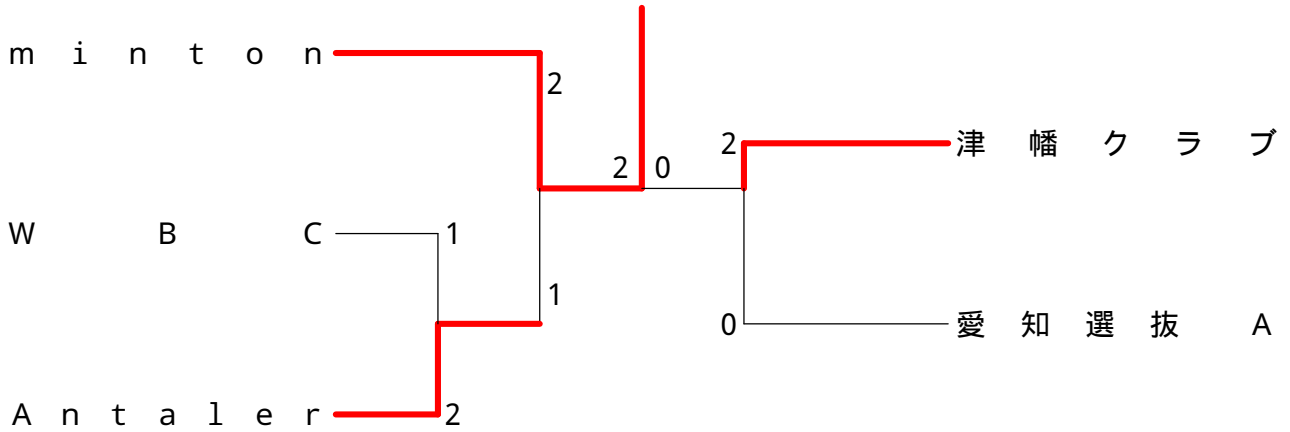


第13回全国社会人クラブ対抗バドミントン大会(団体戦)

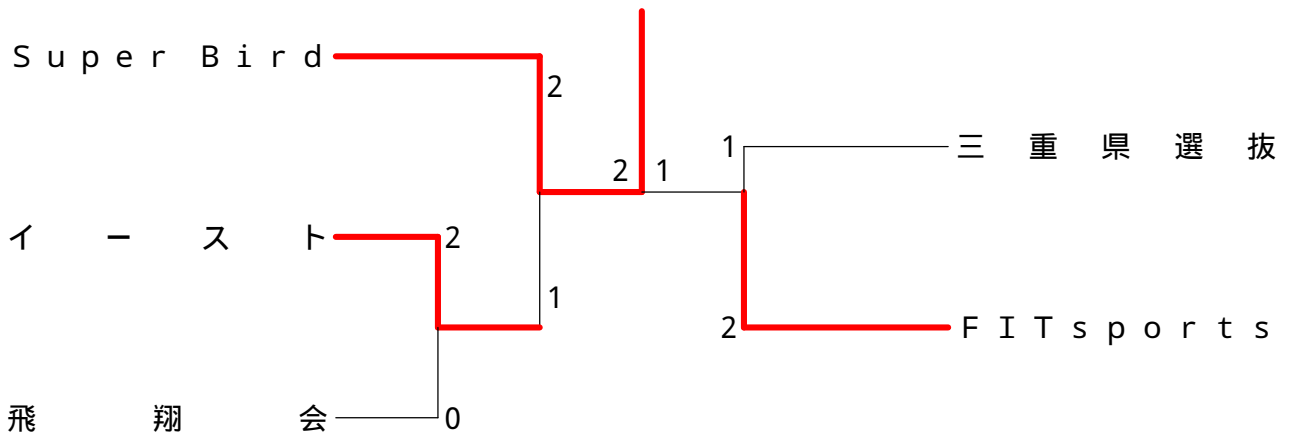
平成25年3月17日 いしかわ総合スポーツセンター

決勝・順位決定トーナメント

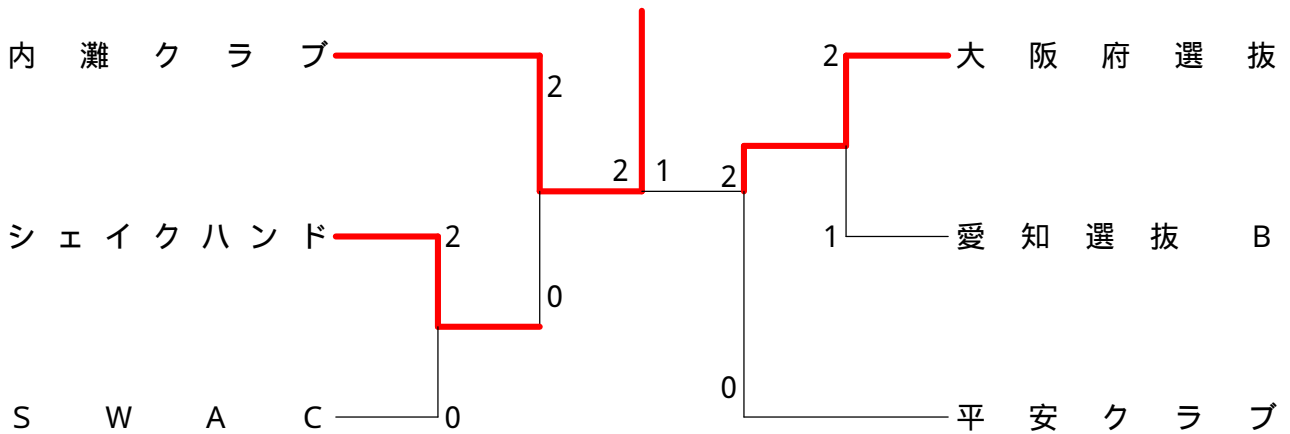
混合複団体1位ブロック



混合複団体2位ブロック



混合複団体3・4位ブロック



<p>試合番号 MT1-1</p> <p>はりーあつぷ 2 - 0 海人秋田会</p> <p>久湊 良成 2 $\left(\begin{matrix} 21-9 \\ 21-15 \end{matrix} \right)$ 0 阿部 泰裕 長屋 伸健</p> <p>中口 竜郎 2 $\left(\begin{matrix} 21-11 \\ 21-14 \end{matrix} \right)$ 0 小笠原 憲吾</p> <p>藤田 勝靖 $\left(\quad \right)$ 遠藤 俊貴 石川 兼司 $\left(\quad \right)$ 菅原 正人</p>	<p>試合番号 MT1-2</p> <p>SHAYAKAS 2 - 1 W B C</p> <p>森本 拓樹 0 $\left(\begin{matrix} 18-21 \\ 16-21 \end{matrix} \right)$ 2 松本 雅之 柏木 裕司</p> <p>上内 進介 2 $\left(\begin{matrix} 23-25 \\ 21-17 \\ 21-18 \end{matrix} \right)$ 1 堀川 祐生</p> <p>森田 正秀 2 $\left(\begin{matrix} 21-10 \\ 21-17 \end{matrix} \right)$ 0 長谷川 純 岡下 智成 浅野 昭起</p>	<p>試合番号 MT1-3</p> <p>童心クラブ 2 - 1 はりーあつぷ</p> <p>小島 裕史 2 $\left(\begin{matrix} 21-17 \\ 21-11 \end{matrix} \right)$ 0 久湊 良成 須藤 郷史 長屋 伸健</p> <p>伊藤 雅俊 0 $\left(\begin{matrix} 17-21 \\ 21-23 \end{matrix} \right)$ 2 中口 竜郎</p> <p>岡野 史裕 2 $\left(\begin{matrix} 21-7 \\ 21-15 \end{matrix} \right)$ 0 藤田 勝靖 野島 丈嗣 石川 兼司</p>
<p>試合番号 MT1-4</p> <p>北清水クラブ 2 - 1 S B D</p> <p>岩田 圭介 0 $\left(\begin{matrix} 16-21 \\ 24-26 \end{matrix} \right)$ 2 千田 卓也 多谷 公志 安藤 誠将</p> <p>竹下 裕二 2 $\left(\begin{matrix} 21-9 \\ 22-20 \end{matrix} \right)$ 0 佐々木 俊輔</p> <p>福山 徹 2 $\left(\begin{matrix} 21-11 \\ 21-18 \end{matrix} \right)$ 0 鈴木 隆一 船本 貴之 佐藤 光太</p>	<p>試合番号 MT1-5</p> <p>劔 2 - 1 美翔団</p> <p>椎名 竜二 2 $\left(\begin{matrix} 21-18 \\ 21-12 \end{matrix} \right)$ 0 鎌田 正幸 伏間 隆二 安藤 大</p> <p>伏間 清隆 0 $\left(\begin{matrix} 13-21 \\ 11-21 \end{matrix} \right)$ 2 金森 正和</p> <p>谷川 俊昭 2 $\left(\begin{matrix} 21-17 \\ 21-14 \end{matrix} \right)$ 0 橋詰 貴規 別森 英司 林 健二</p>	<p>試合番号 MT1-6</p> <p>SHAYAKAS 2 - 1 スリーセブン</p> <p>柏木 裕司 2 $\left(\begin{matrix} 24-26 \\ 21-15 \\ 21-15 \end{matrix} \right)$ 1 大木 隆 上内 進介 小柳 勇介</p> <p>山崎 健次郎 1 $\left(\begin{matrix} 21-14 \\ 10-21 \\ 14-21 \end{matrix} \right)$ 2 加藤 義之</p> <p>森田 正秀 2 $\left(\begin{matrix} 21-11 \\ 21-18 \end{matrix} \right)$ 0 橋本 大八 森本 拓樹 吉野 真幸</p>
<p>試合番号 MT1-7</p> <p>童心クラブ 2 - 0 北清水クラブ</p> <p>岡野 史裕 2 $\left(\begin{matrix} 21-17 \\ 21-17 \end{matrix} \right)$ 0 岩田 圭介 野島 丈嗣 多谷 公志</p> <p>伊藤 雅俊 2 $\left(\begin{matrix} 21-16 \\ 21-16 \end{matrix} \right)$ 0 竹下 裕二</p> <p>小島 裕史 $\left(\quad \right)$ 福山 徹 須藤 郷史 $\left(\quad \right)$ 船本 貴之</p>	<p>試合番号 MT1-8</p> <p>劔 2 - 1 SHAYAKAS</p> <p>伏間 隆二 2 $\left(\begin{matrix} 21-16 \\ 21-15 \end{matrix} \right)$ 0 柏木 裕司 椎名 竜二 上内 進介</p> <p>伏間 清隆 0 $\left(\begin{matrix} 15-21 \\ 18-21 \end{matrix} \right)$ 2 森田 正秀</p> <p>谷川 俊昭 2 $\left(\begin{matrix} 21-13 \\ 21-19 \end{matrix} \right)$ 0 岡下 智成 別森 英司 森本 拓樹</p>	<p>試合番号 MT1-9</p> <p>劔 2 - 1 童心クラブ</p> <p>伏間 隆二 2 $\left(\begin{matrix} 18-21 \\ 21-17 \\ 21-19 \end{matrix} \right)$ 1 岡野 史裕 椎名 竜二 野島 丈嗣</p> <p>伏間 清隆 1 $\left(\begin{matrix} 17-21 \\ 21-15 \\ 11-21 \end{matrix} \right)$ 2 伊藤 雅俊</p> <p>谷川 俊昭 2 $\left(\begin{matrix} 21-14 \\ 13-21 \\ 21-19 \end{matrix} \right)$ 1 小島 裕史 別森 英司 須藤 郷史</p>

<p>試合番号 MT2-1</p> <p>小俣クラブ 2 - 1 Y Y C</p> <p>溝口 学 0 $\left(\begin{matrix} 17-21 \\ 18-21 \end{matrix} \right)$ 2 吉澤 薫 田端 章人</p> <p>槇野 貴之 2 $\left(\begin{matrix} 21-17 \\ 21-17 \end{matrix} \right)$ 0 前原 俊宏</p> <p>磯部 泰輝 2 $\left(\begin{matrix} 21-4 \\ 21-12 \end{matrix} \right)$ 0 田中 一弘 田端 慶太郎 田崎 真資</p>	<p>試合番号 MT2-2</p> <p>永井BC 2 - 0 有田B・C</p> <p>永井 大吉 2 $\left(\begin{matrix} 25-23 \\ 21-16 \end{matrix} \right)$ 0 上田 優紀 藤原 秀一 里中 悠</p> <p>末吉 佑任 2 $\left(\begin{matrix} 21-14 \\ 21-13 \end{matrix} \right)$ 0 梅枝 武臣</p> <p>奥本 大吾 () 中山 和幸 山下 昂大 () 山下 大介</p>	<p>試合番号 MT2-3</p> <p>嶋本医院クラブ 2 - 0 小俣クラブ</p> <p>川上 大輔 2 $\left(\begin{matrix} 21-15 \\ 19-21 \\ 21-17 \end{matrix} \right)$ 1 松本 紘二 藤原 勇也 槇野 貴之</p> <p>仁島 拓哉 2 $\left(\begin{matrix} 21-19 \\ 21-8 \end{matrix} \right)$ 0 田端 章人</p> <p>稲垣 桂介 () 谷口 斉 野々村 亮宏 () 田端 慶太郎</p>
<p>試合番号 MT2-4</p> <p>みどり市クラブ 2 - 0 児島KIDS</p> <p>津久井 政男 2 $\left(\begin{matrix} 23-21 \\ 21-13 \end{matrix} \right)$ 0 田上 富久 内藤 徳亮 川上 達也</p> <p>谷津 怜史 2 $\left(\begin{matrix} 22-20 \\ 18-21 \\ 22-20 \end{matrix} \right)$ 1 角田 碧</p> <p>宮寺 重行 () 三好 幸夫 松本 俊一 () 磯山 裕樹</p>	<p>試合番号 MT2-5</p> <p>三国クラブ 2 - 0 ラッキー</p> <p>朝田 高志 2 $\left(\begin{matrix} 16-21 \\ 21-13 \\ 21-19 \end{matrix} \right)$ 1 服部 峻 小林 孝章 千北 真広</p> <p>林 潤一 2 $\left(\begin{matrix} 21-11 \\ 21-13 \end{matrix} \right)$ 0 近藤 和也</p> <p>園部 隆伸 () 岡本 和也 毛利 智也 () 阿部 巧</p>	<p>試合番号 MT2-6</p> <p>永井BC 2 - 1 小松クラブ</p> <p>奥本 大吾 0 $\left(\begin{matrix} 16-21 \\ 10-21 \end{matrix} \right)$ 2 松原 健治 山下 昂大 川之上 泰則</p> <p>末吉 佑任 2 $\left(\begin{matrix} 21-7 \\ 21-19 \end{matrix} \right)$ 0 辻花 孝博</p> <p>永井 大吉 2 $\left(\begin{matrix} 21-16 \\ 21-18 \end{matrix} \right)$ 0 高橋 光一 藤原 秀一 綿谷 周平</p>
<p>試合番号 MT2-7</p> <p>みどり市クラブ 2 - 0 嶋本医院クラブ</p> <p>津久井 政男 2 $\left(\begin{matrix} 14-21 \\ 21-18 \\ 21-16 \end{matrix} \right)$ 1 稲垣 桂介 谷津 怜史 野々村 亮宏</p> <p>内藤 徳亮 2 $\left(\begin{matrix} 21-11 \\ 21-8 \end{matrix} \right)$ 0 仁島 拓哉</p> <p>宮寺 重行 () 川上 大輔 松本 俊一 () 藤原 勇也</p>	<p>試合番号 MT2-8</p> <p>永井BC 2 - 0 三国クラブ</p> <p>山下 昂大 2 $\left(\begin{matrix} 22-20 \\ 18-21 \\ 21-19 \end{matrix} \right)$ 1 朝田 大輔 奥本 大吾 毛利 智也</p> <p>末吉 佑任 2 $\left(\begin{matrix} 15-21 \\ 21-19 \\ 21-11 \end{matrix} \right)$ 1 林 潤一</p> <p>永井 大吉 () 小林 孝章 藤原 秀一 () 喜來 順司</p>	<p>試合番号 MT2-9</p> <p>永井BC 2 - 1 みどり市クラブ</p> <p>藤原 秀一 2 $\left(\begin{matrix} 21-18 \\ 21-14 \end{matrix} \right)$ 0 宮寺 重行 奥本 大吾 松本 俊一</p> <p>永井 大吉 0 $\left(\begin{matrix} 14-21 \\ 18-21 \end{matrix} \right)$ 2 内藤 徳亮</p> <p>末吉 佑任 2 $\left(\begin{matrix} 21-15 \\ 21-19 \end{matrix} \right)$ 0 津久井 政男 山下 昂大 谷津 怜史</p>

<p>試合番号 MT34-1</p> <p>M B A 2 - 1 East</p> <p>本井 幸哉 0 $\begin{pmatrix} 12-21 \\ 13-21 \end{pmatrix}$ 2 会澤 真之介 宮前 大樹 $\begin{pmatrix} 12-21 \\ 13-21 \end{pmatrix}$ 2 水沼 侑也</p> <p>田上 靖貴 1 $\begin{pmatrix} 21-14 \\ 19-21 \\ - \\ - \end{pmatrix}$ 1 渡 辺 キウ</p> <p>山崎 大樹 $\begin{pmatrix} \\ \\ \\ \end{pmatrix}$ X 西田 裕紀 西村 厚輝 $\begin{pmatrix} \\ \\ \\ \end{pmatrix}$ X 上野 健太</p>	<p>試合番号 MT34-2</p> <p>Treasures 2 - 0 井口クラブ</p> <p>三谷 耕平 2 $\begin{pmatrix} 21-15 \\ 18-21 \\ 21-14 \end{pmatrix}$ 1 高田 将平 坂本 翼 $\begin{pmatrix} 21-15 \\ 18-21 \\ 21-14 \end{pmatrix}$ 1 北村 隼一</p> <p>山川 広輝 2 $\begin{pmatrix} 21-12 \\ 21-7 \end{pmatrix}$ 0 北村 悠治</p> <p>瀬口 徳久 $\begin{pmatrix} \\ \\ \\ \end{pmatrix}$ 中嶋 祐彰 守屋 満 $\begin{pmatrix} \\ \\ \\ \end{pmatrix}$ 高田 大輔</p>	<p>試合番号 MT34-3</p> <p>Qualia 2 - 1 ZERO</p> <p>新井 理記 2 $\begin{pmatrix} 21-19 \\ 21-9 \end{pmatrix}$ 0 山口 良介 長岡 孝一 $\begin{pmatrix} 21-19 \\ 21-9 \end{pmatrix}$ 0 八木澤 英樹</p> <p>田村 秀樹 1 $\begin{pmatrix} 15-21 \\ 21-11 \\ 18-21 \end{pmatrix}$ 2 佐藤 慎也</p> <p>松崎 直哉 2 $\begin{pmatrix} 21-15 \\ 21-14 \end{pmatrix}$ 0 弓田 喜文 吉野 幹 $\begin{pmatrix} 21-15 \\ 21-14 \end{pmatrix}$ 0 小松 祐太</p>
<p>試合番号 MT34-4</p> <p>P L A D 2 - 0 ウイングス</p> <p>杉原 真司 2 $\begin{pmatrix} 21-12 \\ 25-23 \end{pmatrix}$ 0 関 圭介 安岡 亮太 $\begin{pmatrix} 21-12 \\ 25-23 \end{pmatrix}$ 0 最明 裕介</p> <p>古田 広宣 2 $\begin{pmatrix} 21-15 \\ 21-11 \end{pmatrix}$ 0 倉屋 翔太</p> <p>福島 哲也 $\begin{pmatrix} \\ \\ \\ \end{pmatrix}$ 森 治紀 高橋 修平 $\begin{pmatrix} \\ \\ \\ \end{pmatrix}$ 稲垣 貴彦</p>	<p>試合番号 MT34-5</p> <p>零~ZERO~ 2 - 0 M B A</p> <p>上原 一平 2 $\begin{pmatrix} 21-16 \\ 21-19 \end{pmatrix}$ 0 田上 靖貴 金丸 明史 $\begin{pmatrix} 21-16 \\ 21-19 \end{pmatrix}$ 0 宮前 大樹</p> <p>山崎 元裕 2 $\begin{pmatrix} 21-12 \\ 21-15 \end{pmatrix}$ 0 本井 幸哉</p> <p>松尾 光弘 $\begin{pmatrix} \\ \\ \\ \end{pmatrix}$ 西村 厚輝 藤原 良太 $\begin{pmatrix} \\ \\ \\ \end{pmatrix}$ 山崎 大樹</p>	<p>試合番号 MT34-6</p> <p>Treasures 2 - 1 シャトル</p> <p>瀬口 徳久 0 $\begin{pmatrix} 19-21 \\ 22-24 \end{pmatrix}$ 2 小森 大輔 山川 広輝 $\begin{pmatrix} 19-21 \\ 22-24 \end{pmatrix}$ 2 田中 康貴</p> <p>守屋 満 2 $\begin{pmatrix} 21-11 \\ 21-10 \end{pmatrix}$ 0 春木 竜也</p> <p>三谷 耕平 2 $\begin{pmatrix} 21-11 \\ 21-13 \end{pmatrix}$ 0 小森 次郎 坂本 翼 $\begin{pmatrix} 21-11 \\ 21-13 \end{pmatrix}$ 0 三宅 晋吾</p>
<p>試合番号 MT34-7</p> <p>WKSイーグル 2 - 1 Qualia</p> <p>荒井 達也 0 $\begin{pmatrix} 18-21 \\ 17-21 \end{pmatrix}$ 2 新井 理記 衣川 修平 $\begin{pmatrix} 18-21 \\ 17-21 \end{pmatrix}$ 2 長岡 孝一</p> <p>松田 幸樹 2 $\begin{pmatrix} 17-21 \\ 21-16 \\ 21-15 \end{pmatrix}$ 1 田村 秀樹</p> <p>九頭見 忍 2 $\begin{pmatrix} 21-16 \\ 21-17 \end{pmatrix}$ 0 吉野 幹 小嶋 祐也 $\begin{pmatrix} 21-16 \\ 21-17 \end{pmatrix}$ 0 松崎 直哉</p>	<p>試合番号 MT34-8</p> <p>Jewel 2 - 0 P L A D</p> <p>松村 智仁 2 $\begin{pmatrix} 21-15 \\ 19-21 \\ 21-16 \end{pmatrix}$ 1 高橋 修平 松原 由幸 $\begin{pmatrix} 21-15 \\ 19-21 \\ 21-16 \end{pmatrix}$ 1 杉原 真司</p> <p>山中 克真 2 $\begin{pmatrix} 21-12 \\ 21-23 \\ 21-11 \end{pmatrix}$ 1 安岡 亮太</p> <p>甲斐 義樹 $\begin{pmatrix} \\ \\ \\ \end{pmatrix}$ 福島 哲也 岩本 邦宏 $\begin{pmatrix} \\ \\ \\ \end{pmatrix}$ 古田 広宣</p>	<p>試合番号 MT34-9</p> <p>Treasures 2 - 0 零~ZERO~</p> <p>瀬口 徳久 2 $\begin{pmatrix} 22-20 \\ 9-21 \\ 21-19 \end{pmatrix}$ 1 上原 一平 品川 恭輝 $\begin{pmatrix} 22-20 \\ 9-21 \\ 21-19 \end{pmatrix}$ 1 藤原 良太</p> <p>山川 広輝 2 $\begin{pmatrix} 17-21 \\ 21-7 \\ 21-14 \end{pmatrix}$ 1 山崎 元裕</p> <p>守屋 満 $\begin{pmatrix} \\ \\ \\ \end{pmatrix}$ 松尾 光弘 坂本 翼 $\begin{pmatrix} \\ \\ \\ \end{pmatrix}$ 金丸 明史</p>
<p>試合番号 MT34-10</p> <p>Jewel 2 - 0 WKSイーグル</p> <p>甲斐 義樹 2 $\begin{pmatrix} 21-18 \\ 19-21 \\ 21-19 \end{pmatrix}$ 1 荒井 達也 岩本 邦宏 $\begin{pmatrix} 21-18 \\ 19-21 \\ 21-19 \end{pmatrix}$ 1 衣川 修平</p> <p>山中 克真 2 $\begin{pmatrix} 21-13 \\ 21-12 \end{pmatrix}$ 0 松田 幸樹</p> <p>松村 智仁 $\begin{pmatrix} \\ \\ \\ \end{pmatrix}$ 九頭見 忍 松原 由幸 $\begin{pmatrix} \\ \\ \\ \end{pmatrix}$ 小嶋 祐也</p>	<p>試合番号 MT34-11</p> <p>Jewel 2 - 1 Treasures</p> <p>松村 智仁 2 $\begin{pmatrix} 21-16 \\ 15-21 \\ 21-17 \end{pmatrix}$ 1 守屋 満 松原 由幸 $\begin{pmatrix} 21-16 \\ 15-21 \\ 21-17 \end{pmatrix}$ 1 坂本 翼</p> <p>山中 克真 1 $\begin{pmatrix} 14-21 \\ 21-18 \\ 13-21 \end{pmatrix}$ 2 山川 広輝</p> <p>甲斐 義樹 2 $\begin{pmatrix} 21-18 \\ 21-11 \end{pmatrix}$ 0 瀬口 徳久 岩本 邦宏 $\begin{pmatrix} 21-18 \\ 21-11 \end{pmatrix}$ 0 三谷 耕平</p>	

<p style="text-align: center;">試合番号 WT1-1</p> <p style="text-align: center;">E a s t 2 - 0 J e w e l</p> <p>伊藤 朋子 2 $\left(\begin{array}{l} 22-20 \\ 21-14 \end{array} \right)$ 0 下澤 なつみ 福井 美帆 0 栗山 朋子</p> <p>小崎 沙織 2 $\left(\begin{array}{l} 21-5 \\ 21-8 \end{array} \right)$ 0 浅利 亜弥</p> <p>布施 希望 $\left(\quad \right)$ 森 由樹 蓬田 智美 $\left(\quad \right)$ 松下 真千子</p>	<p style="text-align: center;">試合番号 WT1-2</p> <p style="text-align: center;">E a s t 2 - 1 W I N</p> <p>蓬田 智美 0 $\left(\begin{array}{l} 9-21 \\ 14-21 \end{array} \right)$ 2 吉田奈保美 布施 希望 2 石岡志保美</p> <p>小崎 沙織 2 $\left(\begin{array}{l} 21-5 \\ 21-15 \end{array} \right)$ 0 松岡 志帆</p> <p>福井 美帆 2 $\left(\begin{array}{l} 21-16 \\ 21-10 \end{array} \right)$ 0 三宅 知佳 伊藤 朋子 0 山下 菜穂</p>	<p style="text-align: center;">試合番号 WT1-3</p> <p style="text-align: center;">零~ZERO~ 2 - 0 美川クラブ</p> <p>藤井 梓 2 $\left(\begin{array}{l} 21-15 \\ 21-9 \end{array} \right)$ 0 奥村 亜紀代 水池 綾加 2 梨木 春花</p> <p>大西 奈津美 2 $\left(\begin{array}{l} 21-5 \\ 21-5 \end{array} \right)$ 0 川上 千明</p> <p>木村 好美 $\left(\quad \right)$ 吉田 奈々子 中山 知未 $\left(\quad \right)$ 近藤 真希</p>
<p style="text-align: center;">試合番号 WT1-4</p> <p style="text-align: center;">E a s t 2 - 1 零~ZERO~</p> <p>蓬田 智美 1 $\left(\begin{array}{l} 13-21 \\ 21-18 \\ 14-21 \end{array} \right)$ 2 藤井 梓 布施 希望 2 水池 綾加</p> <p>小崎 沙織 2 $\left(\begin{array}{l} 23-21 \\ 21-11 \end{array} \right)$ 0 大西 奈津美</p> <p>福井 美帆 2 $\left(\begin{array}{l} 21-14 \\ 21-12 \end{array} \right)$ 0 木村 好美 伊藤 朋子 0 中山 知未</p>		

<p style="text-align: center;">試合番号 WT2-1</p> <p>ラブオール 2 - 0 小俣クラブ</p> <p>北市 あかり 2 $\left(\begin{matrix} 21-14 \\ 21-5 \end{matrix} \right)$ 0 松本 千春 矢野 翠</p> <p>長野 有希 2 $\left(\begin{matrix} 22-20 \\ 9-21 \\ 21-16 \end{matrix} \right)$ 1 山中 美幸</p> <p>徳田 美穂 $\left(\quad \right)$ 田端 亜弥 清水 美香 $\left(\quad \right)$ 林 麻衣</p>	<p style="text-align: center;">試合番号 WT2-2</p> <p>Cuckoo 2 - 0 ラブオール</p> <p>間瀬 さやか 2 $\left(\begin{matrix} 21-10 \\ 21-17 \end{matrix} \right)$ 0 北市 あかり 百丸 恭子</p> <p>津村 優衣 2 $\left(\begin{matrix} 21-13 \\ 21-16 \end{matrix} \right)$ 0 長野 有希</p> <p>安藤 優希 $\left(\quad \right)$ 徳田 美穂 安藤 寿里 $\left(\quad \right)$ 清水 美香</p>	<p style="text-align: center;">試合番号 WT2-3</p> <p>はりーあつぷ 2 - 1 W B C</p> <p>中口 詩織 0 $\left(\begin{matrix} 15-21 \\ 16-21 \end{matrix} \right)$ 2 中側 由佳 久野 紀美子</p> <p>前田 莉沙 2 $\left(\begin{matrix} 21-8 \\ 21-5 \end{matrix} \right)$ 0 藤田 七恵</p> <p>河辺 香里 2 $\left(\begin{matrix} 21-18 \\ 18-21 \\ 21-17 \end{matrix} \right)$ 1 北村 亜紀乃 葛谷 珠巳 中側 真希</p>
<p style="text-align: center;">試合番号 WT2-4</p> <p>Cuckoo 2 - 1 はりーあつぷ</p> <p>安藤 優希 2 $\left(\begin{matrix} 19-21 \\ 21-14 \\ 21-18 \end{matrix} \right)$ 1 妹尾 友希 安藤 寿里</p> <p>津村 優衣 0 $\left(\begin{matrix} 19-21 \\ 19-21 \end{matrix} \right)$ 2 前田 莉沙</p> <p>百丸 恭子 2 $\left(\begin{matrix} 21-17 \\ 21-11 \end{matrix} \right)$ 0 河辺 香里 間瀬 さやか 葛谷 珠巳</p>		

<p>試合番号 WT34-1</p> <p>枚方殿-クラブ 2 - 0 TEAMBOSS</p> <p>倉本 紗甫 2 $\left(\begin{matrix} 21-10 \\ 21-6 \end{matrix} \right)$ 0 中原 律 吉井 香織</p> <p>石橋 友梨華 2 $\left(\begin{matrix} 21-6 \\ 21-14 \end{matrix} \right)$ 0 中村 唯</p> <p>斉藤 あやか $\left(\quad \right)$ 槍野 加奈 井上 紗貴 $\left(\quad \right)$ 河合 美加</p>	<p>試合番号 WT34-2</p> <p>GANBARO 2 - 1 有田B・C</p> <p>井下田 昭子 0 $\left(\begin{matrix} 15-21 \\ 20-22 \end{matrix} \right)$ 2 林 泉 中納 明日香</p> <p>正木 遥 2 $\left(\begin{matrix} 21-12 \\ 21-13 \end{matrix} \right)$ 0 羽山 未良依</p> <p>松田 景子 2 $\left(\begin{matrix} 21-10 \\ 21-11 \end{matrix} \right)$ 0 藪木 美和 坂井 美友 下和田 美江</p>	<p>試合番号 WT34-3</p> <p>劔 2 - 1 ウィスタリア</p> <p>別森 優理子 0 $\left(\begin{matrix} 11-21 \\ 16-21 \end{matrix} \right)$ 2 平岩 茉衣 車 真弓 野口 世莉菜</p> <p>細川 早苗 2 $\left(\begin{matrix} 21-18 \\ 21-5 \end{matrix} \right)$ 0 野村 裕子</p> <p>伏間 理沙 2 $\left(\begin{matrix} 21-12 \\ 21-13 \end{matrix} \right)$ 0 菅田 瑞穂 小川 恵理 沼崎 香穂</p>
<p>試合番号 WT34-4</p> <p>飛翔会 2 - 0 枚方殿-クラブ</p> <p>三國 綾 2 $\left(\begin{matrix} 21-10 \\ 21-16 \end{matrix} \right)$ 0 斉藤 あやか 橘 愛里 井上 紗貴</p> <p>前川 里奈 2 $\left(\begin{matrix} 19-21 \\ 21-19 \\ 21-16 \end{matrix} \right)$ 1 石橋 友梨華</p> <p>筋 千恵 $\left(\quad \right)$ 倉本 紗甫 嶋倉 真紀子 $\left(\quad \right)$ 吉井 香織</p>	<p>試合番号 WT34-5</p> <p>劔 2 - 1 GANBARO</p> <p>別森 優理子 0 $\left(\begin{matrix} 16-21 \\ 8-21 \end{matrix} \right)$ 2 中納 明日香 車 真弓 井下田 昭子</p> <p>細川 早苗 2 $\left(\begin{matrix} 20-22 \\ 21-14 \\ 21-16 \end{matrix} \right)$ 1 正木 遥</p> <p>伏間 理沙 2 $\left(\begin{matrix} 21-15 \\ 21-19 \end{matrix} \right)$ 0 松田 景子 小川 恵理 坂井 美友</p>	<p>試合番号 WT34-6</p> <p>飛翔会 2 - 0 劔</p> <p>筋 千恵 2 $\left(\begin{matrix} 21-16 \\ 21-16 \end{matrix} \right)$ 0 伏間 理沙 嶋倉 真紀子 小川 恵理</p> <p>前川 里奈 2 $\left(\begin{matrix} 15-21 \\ 21-9 \\ 21-19 \end{matrix} \right)$ 1 細川 早苗</p> <p>三國 綾 $\left(\quad \right)$ 別森 優理子 橘 愛里 $\left(\quad \right)$ 車 真弓</p>

試合番号 MYT1-1				試合番号 MYT1-2					
大阪府選抜		2 - 0	三重県選抜		大阪府選抜		2 - 0 愛知選抜		
門野 聡	2	$\left(\begin{array}{l} 21-15 \\ 21-13 \end{array} \right)$	0	奥村 英一	國信 建臣	2	$\left(\begin{array}{l} 21-15 \\ 21-13 \end{array} \right)$	0	松原 伸幸
畑下 隆男				橋爪 孝文	小山 顕				岡本 哲哉
國信 建臣	2	$\left(\begin{array}{l} 21-11 \\ 24-22 \end{array} \right)$	0	豊田 法生	見市 昌弘	2	$\left(\begin{array}{l} 22-20 \\ 21-14 \end{array} \right)$	0	新田 正喜
小山 顕				中村 功	正岡 毅				富田 俊二
見市 昌弘	$\left(\quad \right)$	$\left(\quad \right)$	$\left(\quad \right)$	阿部 信幸	門野 聡	$\left(\quad \right)$	$\left(\quad \right)$	$\left(\quad \right)$	磯貝 謙太郎
正岡 毅				宮本 雅則	畑下 隆男				百丸 祐輝

試合番号 MYT2-1				試合番号 MYT2-2					
兵庫選抜		2 - 0	富山県選抜		松戸東部		2 - 1	兵庫選抜	
中島 勝	2	$\left(\begin{matrix} 21-19 \\ 21-17 \end{matrix} \right)$	0	城方 秀之	米野 貴之	1	$\left(\begin{matrix} 21-16 \\ 17-21 \\ 13-21 \end{matrix} \right)$	2	藤本 賢二
井下 勝昌				吉田 哲也	久保田 裕之				浜田 宣行
藤本 賢二	2	$\left(\begin{matrix} 21-19 \\ 21-14 \end{matrix} \right)$	0	今井 一雄	山本 義昭	2	$\left(\begin{matrix} 16-21 \\ 22-20 \\ 25-23 \end{matrix} \right)$	1	江口 武志
浜田 宣行				松林 友幸	大川 潤				松尾 誠一
江口 武志		$\left(\quad \right)$		神代 和久	舟山 桂介	2	$\left(\begin{matrix} 21-14 \\ 21-19 \end{matrix} \right)$	0	中島 勝
松尾 誠一				蔵野 耕治	遠藤 太郎				井下 勝昌

試合番号 MYT34-1		試合番号 MYT34-2		試合番号 MYT34-3										
岡山県選抜	2 - 0	チーム島根	B.Dライフ	2 - 1	SWAC	岡山県選抜	2 - 0	B.Dライフ						
三辻 邦章	2	$\left(\begin{matrix} 21-10 \\ 21-9 \end{matrix} \right)$	0	山本 正	加藤 雄二	2	$\left(\begin{matrix} 21-11 \\ 21-12 \end{matrix} \right)$	0	神田 恵介	仁後 春志	2	$\left(\begin{matrix} 21-16 \\ 21-6 \end{matrix} \right)$	0	田辺 健吾
藤田 航平				竹田 敏伸	竹下 雅哉				野村 幸央	安藤 義光				山田 哲司
仁後 春志	2	$\left(\begin{matrix} 27-25 \\ 20-22 \\ 21-13 \end{matrix} \right)$	1	稲垣 慎二	田辺 健吾	0	$\left(\begin{matrix} 21-23 \\ 11-21 \end{matrix} \right)$	2	佐野 明彦	中村 克美	2	$\left(\begin{matrix} 26-24 \\ 15-21 \\ 21-13 \end{matrix} \right)$	1	川嶋 一宏
安藤 義光				松下 幸司	山田 哲司				芹沢 英彦	尾関 照夫				大源 隆司
中村 克美				白築 輝二	小林 直樹	2	$\left(\begin{matrix} 21-13 \\ 21-17 \end{matrix} \right)$	0	立川 勝彦	三辻 邦章				加藤 雄二
尾関 照夫				藤原 彰伸	川嶋 一宏				石川 勝也	藤田 航平				竹下 雅哉

試合番号 MST1-1		試合番号 MST1-2	
兵庫選抜	2 - 1	石川選抜	大阪府選抜 2 - 0 兵庫選抜
槇納 正	2 $\left(\begin{matrix} 22-20 \\ 24-22 \end{matrix} \right)$ 0	西川 慎一	川前 明裕 2 $\left(\begin{matrix} 21-9 \\ 21-8 \end{matrix} \right)$ 0
小西 秀政		長谷川 一郎	弓削 義雄 2 $\left(\begin{matrix} 24-22 \\ 21-14 \end{matrix} \right)$ 0
野花 芳弘	0 $\left(\begin{matrix} 11-21 \\ 11-21 \end{matrix} \right)$ 2	山本 秀夫	松浪 新治 2 $\left(\begin{matrix} 24-22 \\ 21-14 \end{matrix} \right)$ 0
福水 一郎		榑野 泰弘	島田 耕二 2 $\left(\begin{matrix} 24-22 \\ 21-14 \end{matrix} \right)$ 0
中村 昇	2 $\left(\begin{matrix} 11-21 \\ 21-14 \\ 21-19 \end{matrix} \right)$ 1	油野 徳公	楠本 直樹 $\left(\quad \right)$
熱田 廣文		宮本 勝裕	佐野 享 $\left(\quad \right)$
			福水 一郎
			槇納 正

試合番号 MST2 - 1		試合番号 MST2 - 2	
愛知選抜	2 - 1	愛知選抜	2 - 0
鬼頭 尚見	0	高見堂 康弘	2
大村 真司	2	川原 雅治	1
巽 宏之		中谷 友治	
藤本 英樹		三屋 一郎	
高見堂 康弘	2	大村 真司	1
川原 雅治	0	大河内 潔	0
平瀬 宏治		鷲岡 雅	
板谷 俊仁		源通 直樹	
大河内 潔	2	鬼頭 尚見	
藤森 秀信	0	藤森 秀信	
近藤 晶紀		中野 斉	
喜多 利行		朴木 政司	

試合番号 MST3-1		試合番号 MST3-2	
和歌山選抜	2 - 0	三重県選抜	和歌山選抜 2 - 1 チャレンジ
田村 昭男	2 $\left(\begin{array}{l} 21-16 \\ 17-21 \\ 21-16 \end{array} \right)$ 1	宇佐美 浩司	中村 一弘
松本 和弘		出口 徹	杉本 猛
中村 一弘	2 $\left(\begin{array}{l} 21-17 \\ 21-16 \end{array} \right)$ 0	西村 義明	大川 司
杉本 猛		岡田 茂	岡崎 利通
大川 司	()	河原 賢治	田村 昭男
岡崎 利通		竹内 幹仁	松本 和弘
			古巣 金蔵
			前田 哲郎
			浜田 眞一
			松本 平八郎
			石川 裕
			植松 伸勝

<p style="text-align: center;">試合番号 XT1-1</p> <p>Antaler 2 - 1 W B C</p> <p>田中 直樹 0 $\left(\begin{array}{l} 7-21 \\ 16-21 \end{array} \right)$ 2 坂井 文一 森 亜加根 2 $\left(\begin{array}{l} 22-20 \\ 21-11 \end{array} \right)$ 0 三谷 有衣香</p> <p>湊 勝仁 2 $\left(\begin{array}{l} 21-11 \\ 21-14 \end{array} \right)$ 0 油井 一英 伊藤 麻美子 2 $\left(\begin{array}{l} 21-11 \\ 21-14 \end{array} \right)$ 0 折戸 陽子</p> <p>岩井 友則 2 $\left(\begin{array}{l} 21-11 \\ 21-14 \end{array} \right)$ 0 山本 均 谷 理子 2 $\left(\begin{array}{l} 21-11 \\ 21-14 \end{array} \right)$ 0 一花 望</p>	<p style="text-align: center;">試合番号 XT1-2</p> <p>minton 2 - 1 Antaler</p> <p>松田 拓也 1 $\left(\begin{array}{l} 19-21 \\ 23-21 \\ 11-21 \end{array} \right)$ 2 湊 勝仁 竹本 妙子 1 $\left(\begin{array}{l} 19-21 \\ 23-21 \\ 11-21 \end{array} \right)$ 2 伊藤 麻美子</p> <p>宮崎 明樹 2 $\left(\begin{array}{l} 21-19 \\ 22-20 \end{array} \right)$ 0 岩井 友則 笹村 和子 2 $\left(\begin{array}{l} 21-19 \\ 22-20 \end{array} \right)$ 0 谷 理子</p> <p>上田 信也 2 $\left(\begin{array}{l} 21-14 \\ 21-14 \end{array} \right)$ 0 田中 直樹 源 有美 2 $\left(\begin{array}{l} 21-14 \\ 21-14 \end{array} \right)$ 0 森 亜加根</p>	<p style="text-align: center;">試合番号 XT1-3</p> <p>津幡クラブ 2 - 0 愛知選抜A</p> <p>原田 英治 2 $\left(\begin{array}{l} 21-19 \\ 21-15 \end{array} \right)$ 0 玉木 利弥 原田 直子 2 $\left(\begin{array}{l} 21-19 \\ 21-15 \end{array} \right)$ 0 和田 美鶴</p> <p>紺谷 侑希 2 $\left(\begin{array}{l} 21-15 \\ 22-20 \end{array} \right)$ 0 篠原 彰 前田 美和子 2 $\left(\begin{array}{l} 21-15 \\ 22-20 \end{array} \right)$ 0 小佐々 美千代</p> <p>岡部 勘士 $\left(\begin{array}{l} \\ \end{array} \right)$ 0 初山 正貴 蔵本 利美 $\left(\begin{array}{l} \\ \end{array} \right)$ 0 竹内 ちさと</p>
<p style="text-align: center;">試合番号 XT1-4</p> <p>minton 2 - 0 津幡クラブ</p> <p>宮崎 明樹 2 $\left(\begin{array}{l} 21-17 \\ 21-19 \end{array} \right)$ 0 岡部 勘士 笹村 和子 2 $\left(\begin{array}{l} 21-17 \\ 21-19 \end{array} \right)$ 0 蔵本 利美</p> <p>松田 拓也 2 $\left(\begin{array}{l} 20-22 \\ 21-17 \\ 21-11 \end{array} \right)$ 1 紺谷 侑希 源 有美 2 $\left(\begin{array}{l} 20-22 \\ 21-17 \\ 21-11 \end{array} \right)$ 1 前田 美和子</p> <p>上田 信也 $\left(\begin{array}{l} \\ \end{array} \right)$ 0 原田 英治 竹本 妙子 $\left(\begin{array}{l} \\ \end{array} \right)$ 0 原田 直子</p>		

<p style="text-align: center;">試合番号 XT2-1</p> <p>イースト 2 - 0 飛翔会</p> <p>生井 佑介 2 $\left(\begin{smallmatrix} 23-21 \\ 21-14 \end{smallmatrix} \right)$ 0 森 佐也加 島村 友紀子 $\left(\begin{smallmatrix} 21-14 \end{smallmatrix} \right)$ 中川 弘基</p> <p>金子 豪 2 $\left(\begin{smallmatrix} 21-16 \\ 21-12 \end{smallmatrix} \right)$ 0 松本 智子 高橋 春菜 $\left(\begin{smallmatrix} 21-12 \end{smallmatrix} \right)$ 松原 哲也</p> <p>小宮 祐介 $\left(\begin{smallmatrix} \\ \end{smallmatrix} \right)$ 青山 静香 福島 芳美 $\left(\begin{smallmatrix} \\ \end{smallmatrix} \right)$ 大江 俊雄</p>	<p style="text-align: center;">試合番号 XT2-2</p> <p>SuperBird 2 - 1 イースト</p> <p>山内 良斗 2 $\left(\begin{smallmatrix} 21-12 \\ 19-21 \\ 21-19 \end{smallmatrix} \right)$ 1 金子 豪 山内 直子 $\left(\begin{smallmatrix} 21-19 \end{smallmatrix} \right)$ 島村 友紀子</p> <p>森園 幸太郎 1 $\left(\begin{smallmatrix} 19-21 \\ 21-16 \\ 15-21 \end{smallmatrix} \right)$ 2 小宮 祐介 久保 真里 $\left(\begin{smallmatrix} 21-16 \\ 15-21 \end{smallmatrix} \right)$ 福島 芳美</p> <p>武内 豪 2 $\left(\begin{smallmatrix} 21-13 \\ 29-27 \end{smallmatrix} \right)$ 0 生井 佑介 池田 周子 $\left(\begin{smallmatrix} 21-13 \\ 29-27 \end{smallmatrix} \right)$ 高橋 春菜</p>	<p style="text-align: center;">試合番号 XT2-3</p> <p>FITsports 2 - 1 三重県選抜</p> <p>城戸 翔太 2 $\left(\begin{smallmatrix} 18-21 \\ 23-21 \\ 21-13 \end{smallmatrix} \right)$ 1 板倉 功達 村田 美香 $\left(\begin{smallmatrix} 23-21 \\ 21-13 \end{smallmatrix} \right)$ 内田 紗英</p> <p>気谷 篤人 0 $\left(\begin{smallmatrix} 17-21 \\ 6-21 \end{smallmatrix} \right)$ 2 穴戸 基 飯田 喜美枝 $\left(\begin{smallmatrix} 17-21 \\ 6-21 \end{smallmatrix} \right)$ 伊藤 千奈津</p> <p>吉岡 直樹 2 $\left(\begin{smallmatrix} 21-13 \\ 21-18 \end{smallmatrix} \right)$ 0 梅本 修平 酒井 真喜子 $\left(\begin{smallmatrix} 21-13 \\ 21-18 \end{smallmatrix} \right)$ 松原 真弓</p>
<p style="text-align: center;">試合番号 XT2-4</p> <p>SuperBird 2 - 1 FITsports</p> <p>森園 幸太郎 0 $\left(\begin{smallmatrix} 9-21 \\ 13-21 \end{smallmatrix} \right)$ 2 吉岡 直樹 久保 真里 $\left(\begin{smallmatrix} 9-21 \\ 13-21 \end{smallmatrix} \right)$ 酒井 真喜子</p> <p>武内 豪 2 $\left(\begin{smallmatrix} 21-19 \\ 21-19 \end{smallmatrix} \right)$ 0 城戸 翔太 池田 周子 $\left(\begin{smallmatrix} 21-19 \end{smallmatrix} \right)$ 村田 美香</p> <p>山内 良斗 2 $\left(\begin{smallmatrix} 21-17 \\ 21-10 \end{smallmatrix} \right)$ 0 塩谷 真樹 山内 直子 $\left(\begin{smallmatrix} 21-17 \\ 21-10 \end{smallmatrix} \right)$ 飯田 喜美枝</p>		

<p style="text-align: center;">試合番号 XT3 - 1</p> <p>シェイクハンド 2 - 0 SWAC</p> <p>小川 大介 2 $\left(\begin{matrix} 21-10 \\ 21-8 \end{matrix} \right)$ 0 西村 好吉 片井 玲来 2 $\left(\begin{matrix} 21-10 \\ 21-8 \end{matrix} \right)$ 0 西村 知世</p> <p>中村 博樹 2 $\left(\begin{matrix} 21-13 \\ 18-21 \\ 21-16 \end{matrix} \right)$ 1 佐野 康之 畠中 好江 2 $\left(\begin{matrix} 21-13 \\ 18-21 \\ 21-16 \end{matrix} \right)$ 1 樽井 由美</p> <p>佐藤 俊隆 $\left(\quad \right)$ 橋口 裕司 山口 裕美 $\left(\quad \right)$ 大木 利枝</p>	<p style="text-align: center;">試合番号 XT3 - 2</p> <p>大阪府選抜 2 - 1 愛知選抜B</p> <p>草薙 美幸 2 $\left(\begin{matrix} 21-10 \\ 21-15 \end{matrix} \right)$ 0 田中 扶有美 高田 有佑 2 $\left(\begin{matrix} 21-10 \\ 21-15 \end{matrix} \right)$ 0 仲川 俊也</p> <p>山田 さやか 0 $\left(\begin{matrix} 15-21 \\ 13-21 \end{matrix} \right)$ 2 中島 しのぶ 吉岡 秀輝 0 $\left(\begin{matrix} 15-21 \\ 13-21 \end{matrix} \right)$ 2 寶力 雄太</p> <p>石井 厚子 2 $\left(\begin{matrix} 21-15 \\ 21-13 \end{matrix} \right)$ 0 久木田 佐知枝 川端 明德 2 $\left(\begin{matrix} 21-15 \\ 21-13 \end{matrix} \right)$ 0 田中 桂介</p>	<p style="text-align: center;">試合番号 XT3 - 3</p> <p>内灘クラブ 2 - 0 シェイクハンド</p> <p>勝田 瑞緒 2 $\left(\begin{matrix} 21-14 \\ 21-13 \end{matrix} \right)$ 0 佐藤 俊隆 大久保 博史 2 $\left(\begin{matrix} 21-14 \\ 21-13 \end{matrix} \right)$ 0 山口 裕美</p> <p>曾我 佳織 2 $\left(\begin{matrix} 17-21 \\ 21-18 \\ 21-12 \end{matrix} \right)$ 1 中村 博樹 奥森 勝司 2 $\left(\begin{matrix} 17-21 \\ 21-18 \\ 21-12 \end{matrix} \right)$ 1 乙黒 麻里</p> <p>福岡 芙美枝 $\left(\quad \right)$ 小川 大介 杉田 真 $\left(\quad \right)$ 片井 玲来</p>
<p style="text-align: center;">試合番号 XT3 - 4</p> <p>大阪府選抜 2 - 0 平安クラブ</p> <p>山田 さやか 2 $\left(\begin{matrix} 24-26 \\ 21-14 \\ 21-15 \end{matrix} \right)$ 1 柳瀬 憲利 吉岡 秀輝 2 $\left(\begin{matrix} 24-26 \\ 21-14 \\ 21-15 \end{matrix} \right)$ 1 柳瀬 和子</p> <p>石井 厚子 2 $\left(\begin{matrix} 21-17 \\ 21-17 \end{matrix} \right)$ 0 堤 一仁 川端 明德 2 $\left(\begin{matrix} 21-17 \\ 21-17 \end{matrix} \right)$ 0 宮田 綾子</p> <p>草薙 美幸 $\left(\quad \right)$ 奥田 和彦 高田 有佑 $\left(\quad \right)$ 奥田 康子</p>	<p style="text-align: center;">試合番号 XT3 - 5</p> <p>内灘クラブ 2 - 1 大阪府選抜</p> <p>奥森 勝司 2 $\left(\begin{matrix} 21-16 \\ 22-20 \end{matrix} \right)$ 0 石井 厚子 曾我 佳織 2 $\left(\begin{matrix} 21-16 \\ 22-20 \end{matrix} \right)$ 0 川端 明德</p> <p>杉田 真 1 $\left(\begin{matrix} 21-13 \\ 10-21 \\ 16-21 \end{matrix} \right)$ 2 草薙 美幸 福岡 芙美枝 1 $\left(\begin{matrix} 21-13 \\ 10-21 \\ 16-21 \end{matrix} \right)$ 2 高田 有佑</p> <p>大久保 博史 2 $\left(\begin{matrix} 24-22 \\ 12-21 \\ 26-24 \end{matrix} \right)$ 1 山田 さやか 勝田 瑞緒 2 $\left(\begin{matrix} 24-22 \\ 12-21 \\ 26-24 \end{matrix} \right)$ 1 吉岡 秀輝</p>	

一般男子団体 A ブロック	嶋本医院クラブ	零~ZERO~	ウイングス	童心クラブ	勝 敗	順位
嶋本医院クラブ		3 - 0 G 6-1 P 140-103	3 - 0 G 6-0 P 126-55	× 1 - 2 G 3-5 P 141-155	M 7-2 G 15-6 P 407-313	2
零~ZERO~	× 0 - 3 G 1-6 P 103-140		3 - 0 G 6-0 P 126-73	× 0 - 3 G 0-6 P 96-127	M 3-6 G 7-12 P 325-340	3
ウイングス	× 0 - 3 G 0-6 P 55-126	× 0 - 3 G 0-6 P 73-126		× 0 - 3 G 0-6 P 73-126	M 0-9 G 0-18 P 201-378	4
童心クラブ	2 - 1 G 5-3 P 155-141	3 - 0 G 6-0 P 127-96	3 - 0 G 6-0 P 126-73		M 8-1 G 17-3 P 408-310	1

試合番号 A - 1

童心クラブ	2 - 1	嶋本医院クラブ
岡野 史裕 野島 丈嗣	1 $\left(\begin{matrix} 15-21 \\ 21-17 \\ 19-21 \end{matrix} \right)$ 2	川上 大輔 藤原 勇也
伊藤 雅俊	2 $\left(\begin{matrix} 16-21 \\ 21-15 \\ 21-18 \end{matrix} \right)$ 1	今泉 裕輔
須藤 郷史 小島 裕史	2 $\left(\begin{matrix} 21-13 \\ 21-15 \end{matrix} \right)$ 0	稲垣 桂介 山崎 一慶

試合番号 A - 2

零~ZERO~	3 - 0	ウイングス
上原 一平 藤原 良太	2 $\left(\begin{matrix} 21-11 \\ 21-18 \end{matrix} \right)$ 0	関 圭介 倉屋 翔太
山崎 元裕	2 $\left(\begin{matrix} 21- 8 \\ 21-10 \end{matrix} \right)$ 0	森 治 紀
松尾 光弘 金丸 明史	2 $\left(\begin{matrix} 21-14 \\ 21-12 \end{matrix} \right)$ 0	最明 裕介 稲垣 貴彦

試合番号 A - 3

嶋本医院クラブ	3 - 0	ウイングス
川上 大輔 藤原 勇也	2 $\left(\begin{matrix} 21- 8 \\ 21-11 \end{matrix} \right)$ 0	最明 裕介 倉屋 翔太
仁島 拓哉	2 $\left(\begin{matrix} 21- 3 \\ 21- 7 \end{matrix} \right)$ 0	森 治 紀
稲垣 桂介 野々村 亮宏	2 $\left(\begin{matrix} 21-12 \\ 21-14 \end{matrix} \right)$ 0	関 圭介 稲垣 貴彦

試合番号 A - 4

童心クラブ	3 - 0	零~ZERO~
岡野 史裕 野島 丈嗣	2 $\left(\begin{matrix} 21-12 \\ 21-15 \end{matrix} \right)$ 0	藤原 良太 金丸 明史
伊藤 雅俊	2 $\left(\begin{matrix} 21-15 \\ 21-16 \end{matrix} \right)$ 0	山崎 元裕
須藤 郷史 小島 裕史	2 $\left(\begin{matrix} 21-18 \\ 22-20 \end{matrix} \right)$ 0	松尾 光弘 上原 一平

試合番号 A - 5

嶋本医院クラブ	3 - 0	零~ZERO~
川上 大輔 藤原 勇也	2 $\left(\begin{matrix} 21-12 \\ 21-10 \end{matrix} \right)$ 0	上原 一平 金丸 明史
仁島 拓哉	2 $\left(\begin{matrix} 21-15 \\ 21-12 \end{matrix} \right)$ 0	山崎 元裕
稲垣 桂介 野々村 亮宏	2 $\left(\begin{matrix} 21-17 \\ 14-21 \\ 21-16 \end{matrix} \right)$ 1	松尾 光弘 藤原 良太

試合番号 A - 6

童心クラブ	3 - 0	ウイングス
谷 藤 準 須藤 郷史	2 $\left(\begin{matrix} 21-18 \\ 21-17 \end{matrix} \right)$ 0	最明 裕介 関 圭介
伊藤 雅俊	2 $\left(\begin{matrix} 21-13 \\ 21- 7 \end{matrix} \right)$ 0	森 治 紀
岡野 史裕 野島 丈嗣	2 $\left(\begin{matrix} 21- 9 \\ 21- 9 \end{matrix} \right)$ 0	倉屋 翔太 稲垣 貴彦

一般男子団体 Bブロック	はり-あつぱ	Y Y C	M B A	勝 敗	順位	一般男子団体 Cブロック	小俣クラブ	Treasures	海人秋田会	勝 敗	順位
はり-あつぱ		2-1 G 4-2 P 111-91	2-1 G 5-3 P 155-144	M 4-2 G 9-5 P 266-235	1	小俣クラブ		x 1-2 G 2-4 P 120-117	2-1 G 4-3 P 130-123	M 3-3 G 6-7 P 250-240	2
Y Y C	x 1-2 G 2-4 P 91-111		3-0 G 6-0 P 128-92	M 4-2 G 8-4 P 219-203	2	Treasures	2-1 G 4-2 P 117-120		x 0-3 G 2-6 P 129-156	M 2-4 G 6-8 P 246-276	3
M B A	x 1-2 G 3-5 P 144-155	x 0-3 G 0-6 P 92-128		M 1-5 G 3-11 P 236-283	3	海人秋田会	x 1-2 G 3-4 P 123-130	3-0 G 6-2 P 156-129		M 4-2 G 9-6 P 279-259	1

試合番号 B - 1

はり-あつぱ 2 - 1 M B A

藤田 勝靖 2 $\left(\begin{matrix} 20-22 \\ 21-16 \\ 21-16 \end{matrix} \right)$ 1 本井 幸哉
石川 兼司

中口 竜郎 2 $\left(\begin{matrix} 21-16 \\ 21-16 \end{matrix} \right)$ 0 村上 亮

久湊 良成 1 $\left(\begin{matrix} 18-21 \\ 21-16 \\ 12-21 \end{matrix} \right)$ 2 西村 厚輝
長屋 伸健 田上 靖貴

試合番号 C - 1

小俣クラブ 2 - 1 海人秋田会

松本 紘二 2 $\left(\begin{matrix} 21-10 \\ 21-16 \end{matrix} \right)$ 0 遠藤 俊貴
谷口 斉 菅原 正人

溝口 学 0 $\left(\begin{matrix} 14-21 \\ 14-21 \end{matrix} \right)$ 2 三浦 健人

楨野 貴之 2 $\left(\begin{matrix} 21-15 \\ 18-21 \\ 21-19 \end{matrix} \right)$ 1 阿部 泰裕
磯部 泰輝 小笠原 憲吾

試合番号 B - 2

Y Y C 3 - 0 M B A

田中 一弘 2 $\left(\begin{matrix} 21-17 \\ 23-21 \end{matrix} \right)$ 0 田上 靖貴
田崎 真資 西村 厚輝

前原 俊宏 2 $\left(\begin{matrix} 21-12 \\ 21-13 \end{matrix} \right)$ 0 宮前 大樹

吉澤 薫 2 $\left(\begin{matrix} 21-12 \\ 21-17 \end{matrix} \right)$ 0 村上 亮
西野 雅樹 本井 幸哉

試合番号 C - 2

海人秋田会 3 - 0 Treasures

遠藤 俊貴 2 $\left(\begin{matrix} 15-21 \\ 21-13 \\ 21-18 \end{matrix} \right)$ 1 守屋 満
菅原 正人 山川 広輝

三浦 健人 2 $\left(\begin{matrix} 21-13 \\ 21-16 \end{matrix} \right)$ 0 品川 恭輝

平賀 智 2 $\left(\begin{matrix} 15-21 \\ 21-9 \\ 21-18 \end{matrix} \right)$ 1 瀬口 徳久
小笠原 憲吾 坂本 翼

試合番号 B - 3

はり-あつぱ 2 - 1 Y Y C

藤田 勝靖 0 $\left(\begin{matrix} 19-21 \\ 8-21 \end{matrix} \right)$ 2 田中 一弘
石川 兼司 田崎 真資

中口 竜郎 2 $\left(\begin{matrix} 21-8 \\ 21-11 \end{matrix} \right)$ 0 前原 俊宏

久湊 良成 2 $\left(\begin{matrix} 21-14 \\ 21-16 \end{matrix} \right)$ 0 吉澤 薫
長屋 伸健 西野 雅樹

試合番号 C - 3

Treasures 2 - 1 小俣クラブ

瀬口 徳久 0 $\left(\begin{matrix} 13-21 \\ 13-21 \end{matrix} \right)$ 2 谷口 斉
三谷 耕平 楨野 貴之

山川 広輝 2 $\left(\begin{matrix} 23-21 \\ 21-18 \end{matrix} \right)$ 0 田端 章人

守屋 満 2 $\left(\begin{matrix} 26-24 \\ 21-15 \end{matrix} \right)$ 0 松本 紘二
坂本 翼 田端 慶太郎

一般男子団体 Dブロック						一般男子団体 Eブロック					
みどり市クラブ	井口クラブ	S B D	勝 敗	順位		北清水クラブ	児島KIDS	シャトル	勝 敗	順位	
みどり市クラブ	3-0 G 6-2 P 165-126	x 1-2 G 3-4 P 116-116	M 4-2 G 9-6 P 281-242	2	北清水クラブ	2-1 G 5-2 P 140-122	3-0 G 6-2 P 167-131	M 5-1 G 11-4 P 307-253	1		
井口クラブ	x 0-3 G 2-6 P 126-165	x 0-3 G 0-6 P 66-126	M 0-6 G 2-12 P 192-291	3	児島KIDS	x 1-2 G 2-5 P 122-140	2-1 G 5-3 P 150-134	M 3-3 G 7-8 P 272-274	2		
S B D	2-1 G 4-3 P 116-116	3-0 G 6-0 P 126-66	M 5-1 G 10-3 P 242-182	1	シャトル	x 0-3 G 2-6 P 131-167	x 1-2 G 3-5 P 134-150	M 1-5 G 5-11 P 265-317	3		

試合番号 D - 1

S B D 2 - 1 みどり市クラブ

千田 卓也	2	$\begin{pmatrix} 21-15 \\ 21-11 \end{pmatrix}$	0	谷津 怜史
安藤 誠将				松本 俊一
佐々木 俊輔	0	$\begin{pmatrix} 11-21 \\ 5-21 \end{pmatrix}$	2	内藤 徳亮
鈴木 隆一	2	$\begin{pmatrix} 21-17 \\ 16-21 \end{pmatrix}$	1	宮寺 重行
佐藤 光太		$\begin{pmatrix} 21-10 \end{pmatrix}$		津久井 政男

試合番号 E - 1

北清水クラブ 3 - 0 シャトル

岩田 圭介	2	$\begin{pmatrix} 21-11 \\ 19-21 \end{pmatrix}$	1	小森 次郎
多谷 公志		$\begin{pmatrix} 21-17 \end{pmatrix}$		田中 康貴
竹下 裕二	2	$\begin{pmatrix} 24-22 \\ 21-12 \end{pmatrix}$	0	春木 竜也
福山 徹	2	$\begin{pmatrix} 19-21 \\ 21-15 \end{pmatrix}$	1	小森 大輔
船本 貴之		$\begin{pmatrix} 21-12 \end{pmatrix}$		三宅 晋吾

試合番号 D - 2

S B D 3 - 0 井口クラブ

千田 卓也	2	$\begin{pmatrix} 21-9 \\ 21-12 \end{pmatrix}$	0	高田 将平
貴田 祥汰				高田 大輔
安藤 誠将	2	$\begin{pmatrix} 21-7 \\ 21-8 \end{pmatrix}$	0	木下 武
鈴木 隆一	2	$\begin{pmatrix} 21-15 \\ 21-15 \end{pmatrix}$	0	北村 悠治
佐藤 光太				北村 隼一

試合番号 E - 2

児島KIDS 2 - 1 シャトル

田上 富久	1	$\begin{pmatrix} 23-21 \\ 18-21 \end{pmatrix}$	2	田中 康貴
川上 達也		$\begin{pmatrix} 12-21 \end{pmatrix}$		小森 大輔
角田 碧	2	$\begin{pmatrix} 21-8 \\ 21-12 \end{pmatrix}$	0	春木 竜也
三好 幸夫	2	$\begin{pmatrix} 13-21 \\ 21-19 \end{pmatrix}$	1	小森 次郎
磯山 裕樹		$\begin{pmatrix} 21-11 \end{pmatrix}$		三宅 晋吾

試合番号 D - 3

みどり市クラブ 3 - 0 井口クラブ

津久井 政男	2	$\begin{pmatrix} 19-21 \\ 21-15 \end{pmatrix}$	1	高田 将平
内藤 徳亮		$\begin{pmatrix} 21-13 \end{pmatrix}$		北村 隼一
谷津 怜史	2	$\begin{pmatrix} 21-13 \\ 21-18 \end{pmatrix}$	0	北村 悠治
宮寺 重行	2	$\begin{pmatrix} 21-16 \\ 20-22 \end{pmatrix}$	1	中嶋 祐彰
松本 俊一		$\begin{pmatrix} 21-8 \end{pmatrix}$		高田 大輔

試合番号 E - 3

北清水クラブ 2 - 1 児島KIDS

岩田 圭介	2	$\begin{pmatrix} 21-17 \\ 21-16 \end{pmatrix}$	0	磯山 裕樹
多谷 公志				三好 幸夫
竹下 裕二	1	$\begin{pmatrix} 17-21 \\ 21-17 \end{pmatrix}$	2	角田 碧
福山 徹	2	$\begin{pmatrix} 21-14 \\ 21-16 \end{pmatrix}$	0	田上 富久
船本 貴之				川上 達也

一般男子団体 Fブロック	美翔団	ラッキー	WKSイーグル	勝敗	順位	一般男子団体 Gブロック	劔	三国クラブ	Qualia	勝敗	順位
美翔団		3-0 G 6-2 P 159-135	3-0 G 6-0 P 126-71	M 6-0 G 12-2 P 285-206	1	劔		2-1 G 5-2 P 142-120	3-0 G 6-0 P 126-73	M 5-1 G 11-2 P 268-193	1
ラッキー	x 0-3 G 2-6 P 135-159		3-0 G 6-1 P 143-112	M 3-3 G 8-7 P 278-271	2	三国クラブ	x 1-2 G 2-5 P 120-142		3-0 G 6-0 P 126-84	M 4-2 G 8-5 P 246-226	2
WKSイーグル	x 0-3 G 0-6 P 71-126	x 0-3 G 1-6 P 112-143		M 0-6 G 1-12 P 183-269	3	Qualia	x 0-3 G 0-6 P 73-126	x 0-3 G 0-6 P 84-126		M 0-6 G 0-12 P 157-252	3

試合番号 F - 1

美翔団 3 - 0 WKSイーグル

橋詰 貴規 2 $\left(\begin{smallmatrix} 21-13 \\ 21-12 \end{smallmatrix} \right)$ 0 荒井 達也
林 健二

安藤 大 2 $\left(\begin{smallmatrix} 21-9 \\ 21-12 \end{smallmatrix} \right)$ 0 小嶋 祐也

金森 正和 2 $\left(\begin{smallmatrix} 21-15 \\ 21-10 \end{smallmatrix} \right)$ 0 九頭見 忍
鎌田 志門 衣川 修平

試合番号 G - 1

劔 3 - 0 Qualia

伏間 隆二 2 $\left(\begin{smallmatrix} 21-11 \\ 21-19 \end{smallmatrix} \right)$ 0 長岡 孝一
椎名 竜二 松崎 直哉

伏間 清隆 2 $\left(\begin{smallmatrix} 21-10 \\ 21-11 \end{smallmatrix} \right)$ 0 新井 理記

谷川 俊昭 2 $\left(\begin{smallmatrix} 21-12 \\ 21-10 \end{smallmatrix} \right)$ 0 吉野 幹
別森 英司 田村 秀樹

試合番号 F - 2

ラッキー 3 - 0 WKSイーグル

岡本 和也 2 $\left(\begin{smallmatrix} 21-18 \\ 21-11 \end{smallmatrix} \right)$ 0 野口 修
千北 真広 衣川 修平

近藤 和也 2 $\left(\begin{smallmatrix} 21-17 \\ 21-18 \end{smallmatrix} \right)$ 0 小嶋 祐也

服部 峻 2 $\left(\begin{smallmatrix} 21-13 \\ 17-21 \\ 21-14 \end{smallmatrix} \right)$ 1 荒井 達也
阿部 巧 九頭見 忍

試合番号 G - 2

三国クラブ 3 - 0 Qualia

林 潤一 2 $\left(\begin{smallmatrix} 21-17 \\ 21-10 \end{smallmatrix} \right)$ 0 長岡 孝一
小林 孝章 松崎 直哉

喜來 順司 2 $\left(\begin{smallmatrix} 21-15 \\ 21-15 \end{smallmatrix} \right)$ 0 新井 理記

毛利 智也 2 $\left(\begin{smallmatrix} 21-13 \\ 21-14 \end{smallmatrix} \right)$ 0 吉野 幹
朝田 大輔 田村 秀樹

試合番号 F - 3

美翔団 3 - 0 ラッキー

鎌田 志門 2 $\left(\begin{smallmatrix} 18-21 \\ 21-18 \\ 21-18 \end{smallmatrix} \right)$ 1 岡本 和也
林 健二 千北 真広

安藤 大 2 $\left(\begin{smallmatrix} 21-14 \\ 21-17 \end{smallmatrix} \right)$ 0 近藤 和也

橋詰 貴規 2 $\left(\begin{smallmatrix} 21-10 \\ 15-21 \\ 21-16 \end{smallmatrix} \right)$ 1 服部 峻
金森 正和 阿部 巧

試合番号 G - 3

劔 2 - 1 三国クラブ

椎名 竜二 2 $\left(\begin{smallmatrix} 21-15 \\ 21-9 \end{smallmatrix} \right)$ 0 朝田 大輔
伏間 隆二 園部 隆伸

伏間 清隆 1 $\left(\begin{smallmatrix} 15-21 \\ 23-21 \\ 20-22 \end{smallmatrix} \right)$ 2 喜來 順司

谷川 俊昭 2 $\left(\begin{smallmatrix} 21-13 \\ 21-19 \end{smallmatrix} \right)$ 0 小林 孝章
別森 英司 林 潤一

一般男子団体 Hブロック	有田B・C	SHAYAKAS	ZERO	勝敗	順位	一般男子団体 Iブロック	PLAD	WBC	永井BC	勝敗	順位
有田B・C		x0-3 G 0-6 P 74-126	3-0 G 6-0 P 126-95	M 3-3 G 6-6 P 200-221	2	PLAD		x1-2 G 2-5 P 115-140	x1-2 G 2-5 P 110-143	M 2-4 G 4-10 P 225-283	3
SHAYAKAS	3-0 G 6-0 P 126-74		3-0 G 6-0 P 126-60	M 6-0 G 12-0 P 252-134	1	WBC	2-1 G 5-2 P 140-115		3-0 G 6-0 P 129-104	M 5-1 G 11-2 P 269-219	1
ZERO	x0-3 G 0-6 P 95-126	x0-3 G 0-6 P 60-126		M 0-6 G 0-12 P 155-252	3	永井BC	2-1 G 5-2 P 143-110	x0-3 G 0-6 P 104-129		M 2-4 G 5-8 P 247-239	2

試合番号 H - 1

有田B・C 3 - 0 ZERO

近藤 裕嗣 2 $\left(\begin{matrix} 21-15 \\ 21-19 \end{matrix} \right)$ 0 山口 良介
中山 和幸 $\left(\begin{matrix} 21-15 \\ 21-15 \end{matrix} \right)$ 0 八木澤 英樹

梅枝 武臣 2 $\left(\begin{matrix} 21-15 \\ 21-15 \end{matrix} \right)$ 0 佐藤 慎也

上田 優紀 2 $\left(\begin{matrix} 21-16 \\ 21-15 \end{matrix} \right)$ 0 弓田 喜文
里中 悠 $\left(\begin{matrix} 21-16 \\ 21-15 \end{matrix} \right)$ 0 小松 祐太

試合番号 I - 1

永井BC 2 - 1 PLAD

永井 大吉 2 $\left(\begin{matrix} 21-14 \\ 21-15 \end{matrix} \right)$ 0 福島 哲也
山下 昂大 $\left(\begin{matrix} 21-14 \\ 21-15 \end{matrix} \right)$ 0 古田 広宣

奥本 大吾 2 $\left(\begin{matrix} 21-12 \\ 21-12 \end{matrix} \right)$ 0 安岡 亮太

藤原 秀一 1 $\left(\begin{matrix} 21-15 \\ 19-21 \\ 19-21 \end{matrix} \right)$ 2 杉原 真司
末吉 佑任 $\left(\begin{matrix} 21-15 \\ 19-21 \\ 19-21 \end{matrix} \right)$ 2 高橋 修平

試合番号 H - 2

SHAYAKAS 3 - 0 ZERO

柏木 裕司 2 $\left(\begin{matrix} 21-5 \\ 21-12 \end{matrix} \right)$ 0 山口 良介
森本 拓樹 $\left(\begin{matrix} 21-5 \\ 21-12 \end{matrix} \right)$ 0 八木澤 英樹

上内 進介 2 $\left(\begin{matrix} 21-10 \\ 21-17 \end{matrix} \right)$ 0 佐藤 慎也

岡下 智成 2 $\left(\begin{matrix} 21-6 \\ 21-10 \end{matrix} \right)$ 0 弓田 喜文
森田 正秀 $\left(\begin{matrix} 21-6 \\ 21-10 \end{matrix} \right)$ 0 小松 祐太

試合番号 I - 2

WBC 3 - 0 永井BC

松本 雅之 2 $\left(\begin{matrix} 21-17 \\ 21-11 \end{matrix} \right)$ 0 永井 大吉
干場 正明 $\left(\begin{matrix} 21-17 \\ 21-11 \end{matrix} \right)$ 0 山下 昂大

堀川 祐生 2 $\left(\begin{matrix} 21-16 \\ 21-19 \end{matrix} \right)$ 0 奥本 大吾

長谷川 純 2 $\left(\begin{matrix} 21-19 \\ 24-22 \end{matrix} \right)$ 0 藤原 秀一
浅野 昭起 $\left(\begin{matrix} 21-19 \\ 24-22 \end{matrix} \right)$ 0 末吉 佑任

試合番号 H - 3

SHAYAKAS 3 - 0 有田B・C

森本 拓樹 2 $\left(\begin{matrix} 21-6 \\ 21-12 \end{matrix} \right)$ 0 上田 優紀
上内 進介 $\left(\begin{matrix} 21-6 \\ 21-12 \end{matrix} \right)$ 0 近藤 裕嗣

山崎 健次郎 2 $\left(\begin{matrix} 21-11 \\ 21-14 \end{matrix} \right)$ 0 梅枝 武臣

岡下 智成 2 $\left(\begin{matrix} 21-14 \\ 21-17 \end{matrix} \right)$ 0 中山 和幸
森田 正秀 $\left(\begin{matrix} 21-14 \\ 21-17 \end{matrix} \right)$ 0 里中 悠

試合番号 I - 3

WBC 2 - 1 PLAD

松本 雅之 2 $\left(\begin{matrix} 21-13 \\ 21-11 \end{matrix} \right)$ 0 福島 哲也
干場 正明 $\left(\begin{matrix} 21-13 \\ 21-11 \end{matrix} \right)$ 0 古田 広宣

堀川 祐生 2 $\left(\begin{matrix} 21-14 \\ 22-20 \end{matrix} \right)$ 0 安岡 亮太

長谷川 純 1 $\left(\begin{matrix} 19-21 \\ 21-15 \\ 15-21 \end{matrix} \right)$ 2 杉原 真司
大南 昌幸 $\left(\begin{matrix} 19-21 \\ 21-15 \\ 15-21 \end{matrix} \right)$ 2 高橋 修平

一般男子団体 Jブロック	スリーセブン	East	Jewel	小松クラブ	勝敗	順位
スリーセブン		3 - 0 G 6-1 P 143-81	3 - 0 G 6-2 P 156-137	2 - 1 G 4-3 P 132-127	M 8-1 G 14-6 P 431-345	1
East	× 0 - 3 G 1-6 P 81-143		× 0 - 3 G 2-6 P 116-155	× 1 - 2 G 2-5 P 104-136	M 1-8 G 5-15 P 301-434	4
Jewel	× 0 - 3 G 2-6 P 137-156	3 - 0 G 6-2 P 155-116		× 1 - 2 G 2-5 P 113-135	M 4-5 G 10-13 P 405-407	3
小松クラブ	× 1 - 2 G 3-4 P 127-132	2 - 1 G 5-2 P 136-104	2 - 1 G 5-2 P 135-113		M 5-4 G 13-8 P 398-349	2

試合番号 J - 1

スリーセブン 2 - 1 小松クラブ

大木 隆 0 $\left(\begin{matrix} 10-21 \\ 19-21 \end{matrix} \right)$ 2 松原 健治
小柳 勇介 $\left(\begin{matrix} 18-21 \\ 21-11 \\ 22-20 \end{matrix} \right)$ 1 川之上 泰則

加藤 義之 2 $\left(\begin{matrix} 21-18 \\ 21-15 \end{matrix} \right)$ 0 辻花 孝博
橋本 大八 2 $\left(\begin{matrix} 21-18 \\ 21-15 \end{matrix} \right)$ 0 吉村 聡太郎
吉野 真幸 $\left(\begin{matrix} 21-15 \end{matrix} \right)$ 0 綿谷 周平

試合番号 J - 2

Jewel 3 - 0 East

松原 由幸 2 $\left(\begin{matrix} 21-18 \\ 19-21 \\ 21-14 \end{matrix} \right)$ 1 会澤 真之介
松村 智仁 $\left(\begin{matrix} 10-21 \\ 21-13 \\ 21-13 \end{matrix} \right)$ 1 渡辺 拓也

山中 克真 2 $\left(\begin{matrix} 21-8 \\ 21-8 \end{matrix} \right)$ 0 水沼 侑也
甲斐 義樹 2 $\left(\begin{matrix} 21-8 \\ 21-8 \end{matrix} \right)$ 0 上野 健太
岩本 邦宏 $\left(\begin{matrix} 21-8 \\ 21-8 \end{matrix} \right)$ 0 西田 裕紀

試合番号 J - 3

スリーセブン 3 - 0 Jewel

大木 隆 2 $\left(\begin{matrix} 19-21 \\ 21-16 \\ 21-17 \end{matrix} \right)$ 1 松村 智仁
小柳 勇介 $\left(\begin{matrix} 21-14 \\ 21-15 \end{matrix} \right)$ 0 松原 由幸

加藤 義之 2 $\left(\begin{matrix} 21-16 \\ 11-21 \\ 21-17 \end{matrix} \right)$ 1 山中 克真
橋本 大八 2 $\left(\begin{matrix} 21-16 \\ 11-21 \\ 21-17 \end{matrix} \right)$ 1 甲斐 義樹
吉野 真幸 $\left(\begin{matrix} 21-17 \end{matrix} \right)$ 1 岩本 邦宏

試合番号 J - 4

小松クラブ 2 - 1 East

松原 健治 2 $\left(\begin{matrix} 21-6 \\ 21-11 \end{matrix} \right)$ 0 上野 健太
川之上 泰則 $\left(\begin{matrix} 17-21 \\ 21-16 \\ 14-21 \end{matrix} \right)$ 2 水沼 侑也

辻花 孝博 1 $\left(\begin{matrix} 21-12 \\ 21-17 \end{matrix} \right)$ 0 会澤 真之介
高橋 光一 2 $\left(\begin{matrix} 21-12 \\ 21-17 \end{matrix} \right)$ 0 西田 裕紀
綿谷 周平 $\left(\begin{matrix} 21-17 \end{matrix} \right)$ 0 渡辺 拓也

試合番号 J - 5

スリーセブン 3 - 0 East

大木 隆 2 $\left(\begin{matrix} 15-21 \\ 21-13 \\ 21-12 \end{matrix} \right)$ 1 会澤 真之介
小柳 勇介 $\left(\begin{matrix} 23-21 \\ 21-14 \end{matrix} \right)$ 0 水沼 侑也

加藤 義之 2 $\left(\begin{matrix} 23-21 \\ 21-14 \end{matrix} \right)$ 0 渡辺 拓也

橋本 大八 $\left(\begin{matrix} \end{matrix} \right)$ X 西田 裕紀
吉野 真幸 $\left(\begin{matrix} \end{matrix} \right)$ X 上野 健太

試合番号 J - 6

小松クラブ 2 - 1 Jewel

吉村 聡太郎 1 $\left(\begin{matrix} 21-12 \\ 13-21 \\ 17-21 \end{matrix} \right)$ 2 松村 智仁
辻花 孝博 $\left(\begin{matrix} 21-18 \\ 21-14 \end{matrix} \right)$ 0 松原 由幸

川之上 泰則 2 $\left(\begin{matrix} 21-10 \\ 21-17 \end{matrix} \right)$ 0 山中 克真

松原 健治 2 $\left(\begin{matrix} 21-10 \\ 21-17 \end{matrix} \right)$ 0 甲斐 義樹
綿谷 周平 $\left(\begin{matrix} 21-17 \end{matrix} \right)$ 0 岩本 邦宏

一般女子団体 Aブロック	WIN	GANBARO	飛翔会	Cuckoo	勝敗	順位
WIN		2-1 G 4-3 P 123-106	2-1 G 4-4 P 138-141	2-1 G 4-2 P 98-110	M 6-3 G 12-9 P 359-357	1
GANBARO	× 1-2 G 3-4 P 106-123		× 1-2 G 2-5 P 124-134	× 0-3 G 1-6 P 89-144	M 2-7 G 6-15 P 319-401	4
飛翔会	× 1-2 G 4-4 P 141-138	2-1 G 5-2 P 134-124		× 0-3 G 1-6 P 86-144	M 3-6 G 10-12 P 361-406	3
Cuckoo	× 1-2 G 2-4 P 110-98	3-0 G 6-1 P 144-89	3-0 G 2-1 P 144-86		M 7-2 G 14-6 P 398-273	2

試合番号 A - 1

WIN 2 - 1 Cuckoo

三宅 知佳	2	$\begin{pmatrix} 21-16 \\ 21-19 \end{pmatrix}$	0	百丸 恭子
吉田奈保美				間瀬 さやか
松岡 志帆	0	$\begin{pmatrix} 7-21 \\ 4-21 \end{pmatrix}$	2	津村 優衣
石岡志保美	2	$\begin{pmatrix} 24-22 \\ 21-11 \end{pmatrix}$	0	安藤 優希
山下 菜穂				安藤 寿里

試合番号 A - 2

飛翔会 2 - 1 GANBARO

嶋倉 真紀子	2	$\begin{pmatrix} 21-13 \\ 21-17 \end{pmatrix}$	0	松田 景子
前川 里奈				正木 遥
橘 愛里	1	$\begin{pmatrix} 22-20 \\ 6-21 \\ 22-24 \end{pmatrix}$	2	井下田 昭子
筋 千恵	2	$\begin{pmatrix} 21-12 \\ 21-17 \end{pmatrix}$	0	溝木 千華
三國 綾				中納 明日香

試合番号 A - 3

WIN 2 - 1 飛翔会

三宅 知佳	2	$\begin{pmatrix} 9-21 \\ 21-14 \\ 21-15 \end{pmatrix}$	1	三國 綾
吉田奈保美				橘 愛里
松岡 志帆	0	$\begin{pmatrix} 15-21 \\ 11-21 \end{pmatrix}$	2	前川 里奈
石岡志保美	2	$\begin{pmatrix} 21-9 \\ 19-21 \\ 21-19 \end{pmatrix}$	1	筋 千恵
山下 菜穂				嶋倉 真紀子

試合番号 A - 4

Cuckoo 3 - 0 GANBARO

百丸 恭子	2	$\begin{pmatrix} 21-15 \\ 18-21 \\ 21-16 \end{pmatrix}$	1	井下田 昭子
間瀬 さやか				中納 明日香
津村 優衣	2	$\begin{pmatrix} 21-1 \\ 21-4 \end{pmatrix}$	0	溝木 千華
安藤 優希	2	$\begin{pmatrix} 21-19 \\ 21-13 \end{pmatrix}$	0	松田 景子
安藤 寿里				正木 遥

試合番号 A - 5

WIN 2 - 1 GANBARO

三宅 知佳	2	$\begin{pmatrix} 21-6 \\ 21-11 \end{pmatrix}$	0	松田 景子
吉田奈保美				坂井 美友
松岡 志帆	0	$\begin{pmatrix} 15-21 \\ 11-21 \end{pmatrix}$	2	正木 遥
石岡志保美	2	$\begin{pmatrix} 21-12 \\ 13-21 \\ 21-14 \end{pmatrix}$	1	中納 明日香
山下 菜穂				井下田 昭子

試合番号 A - 6

Cuckoo 3 - 0 飛翔会

百丸 恭子	2	$\begin{pmatrix} 21-8 \\ 21-9 \end{pmatrix}$	0	前川 里奈
間瀬 さやか				橘 愛里
津村 優衣	2	$\begin{pmatrix} 21-9 \\ 21-12 \end{pmatrix}$	0	嶋倉 真紀子
安藤 優希	2	$\begin{pmatrix} 21-8 \\ 18-21 \\ 21-19 \end{pmatrix}$	1	三國 綾
安藤 理紗				筋 千恵

一般女子団体 Bブロック						一般女子団体 Cブロック					
小俣クラブ	TEAMBOSS	Jewel	勝敗	順位		East	ウイスタリア	ラブオール	勝敗	順位	
小俣クラブ	3-0 G 6-1 P 152-106	x0-3 G 0-6 P 87-128	M 3-3 G 6-7 P 239-234	2	East	3-0 G 6-0 P 126-51	2-1 G 5-2 P 156-122	M 5-1 G 11-2 P 282-173	1		
TEAMBOSS	x0-3 G 1-6 P 106-152	2-1 G 4-3 P 118-131	M 2-4 G 5-9 P 224-283	3	ウイスタリア	x0-3 G 0-6 P 51-126	x0-3 G 0-6 P 88-126	M 0-6 G 0-12 P 139-252	3		
Jewel	3-0 G 6-0 P 128-87	x1-2 G 3-4 P 131-118	M 4-2 G 9-4 P 259-205	1	ラブオール	x1-2 G 2-5 P 122-156	3-0 G 6-0 P 126-88	M 4-2 G 8-5 P 248-244	2		

試合番号 B - 1

Jewel 3 - 0 小俣クラブ

下澤 なつみ 2 $\begin{pmatrix} 21-15 \\ 21-10 \end{pmatrix}$ 0 山中 恵
栗山 朋子

浅利 亜弥 2 $\begin{pmatrix} 21-16 \\ 21-11 \end{pmatrix}$ 0 林 麻衣

森 由樹 2 $\begin{pmatrix} 21-14 \\ 23-21 \end{pmatrix}$ 0 松本 真紀
松下 真千子 川上 香苗

試合番号 C - 1

East 2 - 1 ラブオール

福井 美帆 2 $\begin{pmatrix} 21-15 \\ 21-15 \end{pmatrix}$ 0 徳田 美穂
伊藤 朋子 清水 美香

小崎 沙織 2 $\begin{pmatrix} 21-7 \\ 21-11 \end{pmatrix}$ 0 長野 有希

蓬田 朝美 1 $\begin{pmatrix} 25-23 \\ 27-29 \\ 20-22 \end{pmatrix}$ 2 矢野 翠
蓬田 智美 小西 菜月

試合番号 B - 2

TEAMBOSS 2 - 1 Jewel

安戸 ちひろ 2 $\begin{pmatrix} 22-20 \\ 21-18 \end{pmatrix}$ 0 下澤 なつみ
槍野 加奈 浅利 亜弥

中村 唯 2 $\begin{pmatrix} 16-21 \\ 21-11 \\ 21-19 \end{pmatrix}$ 1 栗山 朋子

河合 美加 0 $\begin{pmatrix} 9-21 \\ 8-21 \end{pmatrix}$ 2 森 由樹
阿迦井 裕子 松下 真千子

試合番号 C - 2

ラブオール 3 - 0 ウイスタリア

徳田 美穂 2 $\begin{pmatrix} 21-16 \\ 21-18 \end{pmatrix}$ 0 菅田 瑞穂
清水 美香 野口 世莉菜

長野 有希 2 $\begin{pmatrix} 21-14 \\ 21-14 \end{pmatrix}$ 0 平岩 茉衣

矢野 翠 2 $\begin{pmatrix} 21-16 \\ 21-10 \end{pmatrix}$ 0 野村 裕子
小西 菜月 沼崎 香穂

試合番号 B - 3

小俣クラブ 3 - 0 TEAMBOSS

松本 千春 2 $\begin{pmatrix} 21-10 \\ 21-11 \end{pmatrix}$ 0 安戸 ちひろ
川上 香苗 槍野 加奈

山中 美幸 2 $\begin{pmatrix} 24-22 \\ 18-21 \\ 26-24 \end{pmatrix}$ 1 中村 唯

田端 亜弥 2 $\begin{pmatrix} 21-10 \\ 21-8 \end{pmatrix}$ 0 河合 美加
松本 真紀 阿迦井 裕子

試合番号 C - 3

East 3 - 0 ウイスタリア

伊藤 朋子 2 $\begin{pmatrix} 21-9 \\ 21-5 \end{pmatrix}$ 0 野村 裕子
福井 美帆 沼崎 香穂

小崎 沙織 2 $\begin{pmatrix} 21-8 \\ 21-11 \end{pmatrix}$ 0 野口 世莉菜

布施 希望 2 $\begin{pmatrix} 21-6 \\ 21-12 \end{pmatrix}$ 0 平岩 茉衣
蓬田 智美 菅田 瑞穂

一般女子団体 Dブロック	美川クラブ	有田B・C	W B C	勝 敗	順位
美川クラブ		3-0 G 6-1 P 140-87	2-1 G 4-3 P 119-124	M 5-1 G 10-4 P 259-211	1
有田B・C	x 0-3 G 1-6 P 87-140		x 1-2 G 2-5 P 89-136	M 1-5 G 3-11 P 176-276	3
W B C	x 1-2 G 3-4 P 124-119	2-1 G 5-2 P 136-89		M 3-3 G 8-6 P 260-208	2

試合番号 D - 1

美川クラブ 2 - 1 W B C

梨木 春花 2 $\left(\begin{matrix} 21-16 \\ 21-12 \end{matrix} \right)$ 0 中側 真希
奥村 亜紀代

大久保 優美 0 $\left(\begin{matrix} 11-21 \\ 13-21 \end{matrix} \right)$ 2 藤田 七恵

吉田 奈々子 2 $\left(\begin{matrix} 21-17 \\ 11-21 \\ 21-16 \end{matrix} \right)$ 1 北村 亜紀乃
近藤 真希 川原 あず沙

試合番号 D - 2

W B C 2 - 1 有田B・C

中側 由佳 2 $\left(\begin{matrix} 21-16 \\ 21-10 \end{matrix} \right)$ 0 森口 沙織
川原 あず沙 林 泉

藤田 七恵 1 $\left(\begin{matrix} 21-12 \\ 11-21 \\ 20-22 \end{matrix} \right)$ 2 羽山 末良依

中側 真希 2 $\left(\begin{matrix} 21-6 \\ 21-2 \end{matrix} \right)$ 0 藪木 美和
北村 亜紀乃 下和田 美江

試合番号 D - 3

美川クラブ 3 - 0 有田B・C

奥村 亜紀代 2 $\left(\begin{matrix} 21-7 \\ 21-5 \end{matrix} \right)$ 0 林 泉
梨木 春花 山下 和子

川上 千明 2 $\left(\begin{matrix} 21-12 \\ 14-21 \\ 21-15 \end{matrix} \right)$ 1 藪木 美和

吉田 奈々子 2 $\left(\begin{matrix} 21-10 \\ 21-17 \end{matrix} \right)$ 0 羽山 末良依
近藤 真希 森口 沙織

一般女子団体 Eブロック	はりーあつぷ	枚方殿一クラブ	劔	零~ZERO~	勝敗	順位
はりーあつぷ		2 - 1 G 4-3 P 126-112	2 - 1 G 5-2 P 129-97	× 1 - 2 G 3-5 P 129-130	M 5-4 G 12-10 P 384-339	2
枚方殿一クラブ	× 1 - 2 G 3-4 P 112-126		2 - 1 G 4-3 P 142-124	× 1 - 2 G 2-5 P 124-133	M 4-5 G 9-12 P 378-383	4
劔	× 1 - 2 G 2-5 P 97-129	× 1 - 2 G 3-4 P 124-142		2 - 1 G 4-2 P 105-104	M 4-5 G 9-11 P 326-375	3
零~ZERO~	2 - 1 G 5-3 P 130-129	2 - 1 G 5-2 P 133-124	× 1 - 2 G 2-4 P 104-105		M 5-4 G 12-9 P 367-358	1

試合番号 E - 1		試合番号 E - 2	
零~ZERO~	2 - 1	はりーあつぷ	
藤井 梓	2	中口 詩織	0
水池 綾加	0	妹尾 友希	2
大西 奈津美	1	前田 莉沙	2
木村 好美	2	河辺 香里	1
中山 知未	1	葛谷 珠巳	2
枚方殿一クラブ	2 - 1	劔	
倉本 紗甫	2	伏間 理沙	0
吉井 香織	0	小川 恵理	2
石橋 友梨華	0	細川 早苗	2
斉藤 あやか	2	別森 優理子	1
井上 紗貴	1	車 真弓	2

試合番号 E - 3		試合番号 E - 4	
はりーあつぷ	2 - 1	劔	
中口 詩織	1	伏間 理沙	2
久野 紀美子	2	小川 恵理	0
前田 莉沙	2	車 真弓	0
河辺 香里	2	別森 優理子	0
葛谷 珠巳	0	細川 早苗	2
零~ZERO~	2 - 1	枚方殿一クラブ	
藤井 梓	1	倉本 紗甫	2
水池 綾加	2	吉井 香織	0
大西 奈津美	2	石橋 友梨華	0
木村 好美	2	斉藤 あやか	0
中山 知未	0	井上 紗貴	2

試合番号 E - 5		試合番号 E - 6	
はりーあつぷ	2 - 1	枚方殿一クラブ	
妹尾 友希	0	倉本 紗甫	2
久野 紀美子	2	吉井 香織	0
前田 莉沙	2	石橋 友梨華	0
河辺 香里	2	斉藤 あやか	1
葛谷 珠巳	1	井上 紗貴	2
劔	2 - 1	零~ZERO~	
別森 優理子	0	藤井 梓	2
車 真弓	2	水池 綾加	0
細川 早苗	2	大西 奈津美	0
伏間 理沙	2	木村 好美	0
小川 恵理	0	中山 知未	2

成年男子団体 Aブロック	愛知選抜	岡山県選抜	松戸東部	B.Dライフ	勝敗	順位
愛知選抜		3 - 0 G 6-1 P 144-105	2 - 1 G 4-2 P 114-97	3 - 0 G 6-1 P 146-94	M 8-1 G 16-4 P 404-296	1
岡山県選抜	× 0 - 3 G 1-6 P 105-144		× 1 - 2 G 4-4 P 152-152	2 - 1 G 4-3 P 127-128	M 3-6 G 9-13 P 384-424	3
松戸東部	× 1 - 2 G 2-4 P 97-114	2 - 1 G 4-4 P 152-152		3 - 0 G 6-2 P 163-125	M 6-3 G 12-10 P 412-391	2
B.Dライフ	× 0 - 3 G 1-6 P 94-146	× 1 - 2 G 3-4 P 128-127	× 0 - 3 G 2-6 P 125-163		M 1-8 G 6-16 P 347-436	4

試合番号 A - 1

愛知選抜 3 - 0 B.Dライフ

磯貝 謙太郎 2 $\left(\begin{matrix} 21-8 \\ 21-14 \end{matrix} \right)$ 0 加藤 雄二
百丸 祐輝

松原 伸幸 2 $\left(\begin{matrix} 21-13 \\ 21-8 \end{matrix} \right)$ 0 田辺 健吾
岡本 哲哉

新田 正喜 2 $\left(\begin{matrix} 21-19 \\ 20-22 \\ 21-10 \end{matrix} \right)$ 1 川嶋 一宏
富田 俊二

試合番号 A - 2

松戸東部 2 - 1 岡山県選抜

舟山 桂介 2 $\left(\begin{matrix} 21-17 \\ 19-21 \\ 21-18 \end{matrix} \right)$ 1 三辻 邦章
遠藤 太郎

米野 貴之 0 $\left(\begin{matrix} 13-21 \\ 16-21 \end{matrix} \right)$ 2 仁後 春志
久保田 裕之

山本 義昭 2 $\left(\begin{matrix} 20-22 \\ 21-15 \\ 21-17 \end{matrix} \right)$ 1 尾関 照夫
大川 潤

試合番号 A - 3

愛知選抜 2 - 1 松戸東部

磯貝 謙太郎 2 $\left(\begin{matrix} 21-16 \\ 21-15 \end{matrix} \right)$ 0 舟山 桂介
百丸 祐輝

松原 伸幸 2 $\left(\begin{matrix} 21-11 \\ 21-13 \end{matrix} \right)$ 0 米野 貴之
岡本 哲哉

新田 正喜 0 $\left(\begin{matrix} 11-21 \\ 19-21 \end{matrix} \right)$ 2 山本 義昭
富田 俊二

試合番号 A - 4

岡山県選抜 2 - 1 B.Dライフ

藤田 航平 2 $\left(\begin{matrix} 17-21 \\ 21-8 \\ 21-15 \end{matrix} \right)$ 1 加藤 雄二
三辻 邦章

仁後 春志 2 $\left(\begin{matrix} 21-18 \\ 26-24 \end{matrix} \right)$ 0 田辺 健吾
安藤 義光

尾関 照夫 0 $\left(\begin{matrix} 9-21 \\ 12-21 \end{matrix} \right)$ 2 小林 直樹
中村 克美

試合番号 A - 5

愛知選抜 3 - 0 岡山県選抜

磯貝 謙太郎 2 $\left(\begin{matrix} 21-14 \\ 21-11 \end{matrix} \right)$ 0 三辻 邦章
百丸 祐輝

松原 伸幸 2 $\left(\begin{matrix} 21-11 \\ 17-21 \\ 21-18 \end{matrix} \right)$ 1 仁後 春志
岡本 哲哉

新田 正喜 2 $\left(\begin{matrix} 22-20 \\ 21-10 \end{matrix} \right)$ 0 尾関 照夫
富田 俊二

試合番号 A - 6

松戸東部 3 - 0 B.Dライフ

舟山 桂介 2 $\left(\begin{matrix} 21-13 \\ 21-12 \end{matrix} \right)$ 0 加藤 雄二
遠藤 太郎

米野 貴之 2 $\left(\begin{matrix} 18-21 \\ 21-14 \\ 21-18 \end{matrix} \right)$ 1 田辺 健吾
久保田 裕之

山本 義昭 2 $\left(\begin{matrix} 19-21 \\ 21-15 \\ 21-11 \end{matrix} \right)$ 1 小林 直樹
大川 潤

成年男子団体 Bブロック	三重県選抜	兵庫選抜	チーム島根	勝 敗	順位	成年男子団体 Cブロック	SWAC	大阪府選抜	富山県選抜	勝 敗	順位
三重県選抜		2-1 G 5-2 P 143-120	3-0 G 6-1 P 145-80	M 5-1 G 11-3 P 288-200	1	SWAC		x 1-2 G 2-4 P 96-123	x 1-2 G 2-5 P 112-141	M 2-4 G 4-9 P 208-264	3
兵庫選抜	x 1-2 G 2-5 P 120-143		3-0 G 6-1 P 143-116	M 4-2 G 8-6 P 263-259	2	大阪府選抜	2-1 G 4-2 P 123-96		3-0 G 6-1 P 139-113	M 5-1 G 10-3 P 262-209	1
チーム島根	x 0-3 G 1-6 P 80-145	x 0-3 G 1-6 P 116-143		M 0-6 G 2-12 P 196-288	3	富山県選抜	2-1 G 5-2 P 141-112	x 0-3 G 1-6 P 113-139		M 2-4 G 6-8 P 254-251	2

試合番号 B - 1

三重県選抜 3 - 0 チーム島根

奥村 英一 2 $\left(\begin{matrix} 21-9 \\ 21-11 \end{matrix} \right)$ 0 山本 正
橋爪 孝文

豊田 法生 2 $\left(\begin{matrix} 21-3 \\ 21-13 \end{matrix} \right)$ 0 松下 幸司
中村 功

阿部 信幸 2 $\left(\begin{matrix} 21-9 \\ 19-21 \\ 21-14 \end{matrix} \right)$ 1 白築 輝二
宮本 雅則 藤原 彰伸

試合番号 C - 1

富山県選抜 2 - 1 SWAC

吉田 哲也 2 $\left(\begin{matrix} 21-18 \\ 21-17 \end{matrix} \right)$ 0 神田 恵介
恒川 誠

今井 一雄 2 $\left(\begin{matrix} 21-10 \\ 21-10 \end{matrix} \right)$ 0 立川 勝彦
松林 友幸

神代 和久 1 $\left(\begin{matrix} 19-21 \\ 21-15 \\ 17-21 \end{matrix} \right)$ 2 佐野 明彦
蔵野 耕治 芹沢 英彦

試合番号 B - 2

兵庫選抜 3 - 0 チーム島根

中島 勝 2 $\left(\begin{matrix} 21-15 \\ 21-15 \end{matrix} \right)$ 0 竹田 敏伸
井下 勝昌

藤本 賢二 2 $\left(\begin{matrix} 21-15 \\ 21-14 \end{matrix} \right)$ 0 白築 輝二
浜田 宣行 藤原 彰伸

江口 武志 2 $\left(\begin{matrix} 22-20 \\ 16-21 \\ 21-16 \end{matrix} \right)$ 1 山本 正
松尾 誠一 稲垣 慎二

試合番号 C - 2

大阪府選抜 3 - 0 富山県選抜

門野 聡 2 $\left(\begin{matrix} 21-15 \\ 21-16 \end{matrix} \right)$ 0 吉田 哲也
畑下 隆男

國信 建臣 2 $\left(\begin{matrix} 21-19 \\ 21-16 \end{matrix} \right)$ 0 今井 一雄
小山 顕 松林 友幸

見市 昌弘 2 $\left(\begin{matrix} 21-13 \\ 13-21 \\ 21-13 \end{matrix} \right)$ 1 神代 和久
正岡 毅 蔵野 耕治

試合番号 B - 3

三重県選抜 2 - 1 兵庫選抜

奥村 英一 2 $\left(\begin{matrix} 21-17 \\ 22-20 \end{matrix} \right)$ 0 中島 勝
橋爪 孝文 井下 勝昌

中村 功 2 $\left(\begin{matrix} 21-16 \\ 21-11 \end{matrix} \right)$ 0 藤本 賢二
豊田 法生 浜田 宣行

阿部 信幸 1 $\left(\begin{matrix} 19-21 \\ 21-14 \\ 18-21 \end{matrix} \right)$ 2 江口 武志
宮本 雅則 松尾 誠一

試合番号 C - 3

大阪府選抜 2 - 1 SWAC

門野 聡 2 $\left(\begin{matrix} 21-14 \\ 21-18 \end{matrix} \right)$ 0 神田 恵介
畑下 隆男

國信 建臣 2 $\left(\begin{matrix} 21-9 \\ 21-9 \end{matrix} \right)$ 0 立川 勝彦
小山 顕 石川 勝也

見市 昌弘 0 $\left(\begin{matrix} 16-21 \\ 23-25 \end{matrix} \right)$ 2 佐野 明彦
正岡 毅 芹沢 英彦

成年女子団体	兵庫選抜	大阪府選抜	R H B T	あすなるクラブ	勝 敗	順位
兵庫選抜		× 0 - 3 G 2-6 P 132-163	2 - 1 G 5-3 P 147-146	3 - 0 G 6-1 P 141-103	M 5-4 G 13-10 P 420-412	2
大阪府選抜	3 - 0 G 6-2 P 163-132		3 - 0 G 6-0 P 126-70	3 - 0 G 6-1 P 145-100	M 9-0 G 18-3 P 434-302	1
R H B T	× 1 - 2 G 3-5 P 146-147	× 0 - 3 G 0-6 P 70-126		3 - 0 G 6-0 P 126-83	M 4-5 G 9-11 P 342-356	3
あすなるクラブ	× 0 - 3 G 1-6 P 103-141	× 0 - 3 G 1-6 P 100-145	× 0 - 3 G 0-6 P 83-126		M 0-9 G 2-18 P 286-412	4

試合番号 A - 1

兵庫選抜	3 - 0	あすなるクラブ
中島 純子	2	能口 優美
磯本 琴美	1	西 紀美
井上 康子	2	青木 佐智子
松浦 真知子	0	嶋 麻貴
秋月 能子	2	神野 良子
外村 和美	0	江口 好美

試合番号 A - 2

大阪府選抜	3 - 0	R H B T
鎌田 さおり	2	渡邊 聡子
薦田 美幸	0	高倉 あゆみ
有田 明希子	2	玉木 小百合
上地 友佳子	0	富田 佳美
山下 恵美子	2	水野 恵以子
岸本 雅世	0	森本 千恵子

試合番号 A - 3

兵庫選抜	2 - 1	R H B T
井上 康子	1	玉木 小百合
松浦 真知子	2	富田 佳美
秋月 能子	2	水野 恵以子
外村 和美	0	森本 千恵子
磯本 琴美	2	渡邊 聡子
中島 純子	1	高倉 あゆみ

試合番号 A - 4

大阪府選抜	3 - 0	あすなるクラブ
有田 明希子	2	青木 佐智子
上地 友佳子	0	嶋 麻貴
山下 恵美子	2	神野 良子
岸本 雅世	0	江口 好美
鎌田 さおり	2	能口 優美
薦田 美幸	1	西 紀美

試合番号 A - 5

大阪府選抜	3 - 0	兵庫選抜
山下 恵美子	2	秋月 能子
岸本 雅世	1	外村 和美
鎌田 さおり	2	中島 純子
薦田 美幸	1	磯本 琴美
有田 明希子	2	井上 康子
上地 友佳子	0	松浦 真知子

試合番号 A - 6

R H B T	3 - 0	あすなるクラブ
水野 恵以子	2	神野 良子
森本 千恵子	0	江口 章子
渡邊 聡子	2	能口 優美
高倉 あゆみ	0	西 紀美
玉木 小百合	2	青木 佐智子
富田 佳美	0	嶋 麻貴

壮年男子団体 Aブロック	大阪府選抜	射水ニアバドミントンクラブ	チャレンジ	勝敗	順位	壮年男子団体 Bブロック	三重県選抜	石川選抜	奈良選抜	勝敗	順位
大阪府選抜		2-1 G 4-2 P 114-94	2-1 G 5-2 P 133-93	M 4-2 G 9-4 P 247-187	1	三重県選抜		x 0-3 G 0-6 P 86-127	x 1-2 G 3-4 P 123-139	M 1-5 G 3-10 P 209-266	3
射水ニアバドミントンクラブ	x 1-2 G 2-4 P 94-114		2-1 G 4-2 P 113-95	M 3-3 G 6-6 P 207-209	2	石川選抜	3-0 G 6-0 P 127-86		2-1 G 4-2 P 112-88	M 5-1 G 10-2 P 239-174	1
チャレンジ	x 1-2 G 2-5 P 93-133	x 1-2 G 2-4 P 95-113		M 2-4 G 4-9 P 188-246	3	奈良選抜	2-1 G 4-3 P 139-123	x 1-2 G 2-4 P 88-112		M 3-3 G 6-7 P 227-235	2

試合番号 A - 1

大阪府選抜 2 - 1 チャレンジ

楠本 直樹 2 $\left(\begin{matrix} 21-13 \\ 21-10 \end{matrix} \right)$ 0 石川 裕
佐野 享

川前 明裕 2 $\left(\begin{matrix} 21-11 \\ 21-3 \end{matrix} \right)$ 0 前田 哲郎
弓削 義雄 浜田 眞一郎

松浪 新治 1 $\left(\begin{matrix} 21-14 \\ 13-21 \\ 15-21 \end{matrix} \right)$ 2 古巣 金蔵
島田 耕二 松本 平八郎

試合番号 B - 1

奈良選抜 2 - 1 三重県選抜

巽 宏之 2 $\left(\begin{matrix} 21-8 \\ 21-15 \end{matrix} \right)$ 0 宇佐美 浩司
藤本 英樹 出口 徹

平瀬 宏治 0 $\left(\begin{matrix} 19-21 \\ 17-21 \end{matrix} \right)$ 2 西村 義明
板谷 俊仁 岡田 茂

近藤 晶紀 2 $\left(\begin{matrix} 17-21 \\ 21-16 \\ 23-21 \end{matrix} \right)$ 1 河原 賢治
喜多 利行 竹内 幹仁

試合番号 A - 2

射水ニアバドミントンクラブ 2 - 1 チャレンジ

中野 斉 2 $\left(\begin{matrix} 21-10 \\ 21-10 \end{matrix} \right)$ 0 植松 伸勝
朴木 政司 石川 裕

中谷 友治 2 $\left(\begin{matrix} 21-17 \\ 21-16 \end{matrix} \right)$ 0 浜田 眞一郎
三屋 一郎 前田 哲郎

出口 猛 0 $\left(\begin{matrix} 10-21 \\ 19-21 \end{matrix} \right)$ 2 古巣 金蔵
鷺岡 雅 松本 平八郎

試合番号 B - 2

石川選抜 2 - 1 奈良選抜

西川 慎一 0 $\left(\begin{matrix} 16-21 \\ 12-21 \end{matrix} \right)$ 2 巽 宏之
長谷川 一郎 藤本 英樹

山本 秀夫 2 $\left(\begin{matrix} 21-13 \\ 21-10 \end{matrix} \right)$ 0 平瀬 宏治
梶野 泰弘 板谷 俊仁

油野 徳公 2 $\left(\begin{matrix} 21-10 \\ 21-13 \end{matrix} \right)$ 0 近藤 晶紀
宮本 勝裕 喜多 利行

試合番号 A - 3

大阪府選抜 2 - 1 射水ニアバドミントンクラブ

楠本 直樹 2 $\left(\begin{matrix} 21-18 \\ 21-11 \end{matrix} \right)$ 0 中野 斉
佐野 享 朴木 政司

川前 明裕 2 $\left(\begin{matrix} 21-15 \\ 21-8 \end{matrix} \right)$ 0 中谷 友治
弓削 義雄 三屋 一郎

松浪 新治 0 $\left(\begin{matrix} 14-21 \\ 16-21 \end{matrix} \right)$ 2 源通 直樹
島田 耕二 鷺岡 雅

試合番号 B - 3

石川選抜 3 - 0 三重県選抜

西川 慎一 2 $\left(\begin{matrix} 21-15 \\ 21-14 \end{matrix} \right)$ 0 宇佐美 浩司
長谷川 一郎 出口 徹

山本 秀夫 2 $\left(\begin{matrix} 21-7 \\ 21-11 \end{matrix} \right)$ 0 西村 義明
梶野 泰弘 岡田 茂

油野 徳公 2 $\left(\begin{matrix} 21-19 \\ 22-20 \end{matrix} \right)$ 0 河原 賢治
宮本 勝裕 竹内 幹仁

壮年男子団体 Cブロック	愛知選抜	兵庫選抜	和歌山選抜	勝敗	順位
愛知選抜		x 1-2 G 2-4 P 100-114	2-1 G 4-2 P 107-99	M 3-3 G 6-6 P 207-213	2
兵庫選抜	2-1 G 4-2 P 114-100		3-0 G 6-2 P 166-131	M 5-1 G 10-4 P 280-231	1
和歌山選抜	x 1-2 G 2-4 P 99-107	x 0-3 G 2-6 P 131-166		M 1-5 G 4-10 P 230-273	3

試合番号 C - 1

愛知選抜 2 - 1 和歌山選抜

鬼頭 尚見 0 (10-21) 2 中村 一弘
大村 真司 (13-21)

高見堂 康弘 2 (21-17) 0 田村 昭男
川原 雅治 (21-19) 杉本 猛

大河内 潔 2 (21-8) 0 大川 司
藤森 秀信 (21-13) 岡崎 利通

試合番号 C - 2

兵庫選抜 3 - 0 和歌山選抜

槇納 正 2 (23-25) 1 中村 一弘
小西 秀政 (21-16) 松本 和弘
(21-18)

野花 芳弘 2 (21-12) 1 田村 昭男
福水 一郎 (17-21) 杉本 猛
(21-11)

中村 昇 2 (21-15) 0 大川 司
熱田 廣文 (21-13) 岡崎 利通

試合番号 C - 3

兵庫選抜 2 - 1 愛知選抜

福水 一郎 2 (21-9) 0 鬼頭 尚見
槇納 正 (21-16) 大河内 潔

野花 芳弘 0 (17-21) 2 高見堂 康弘
小西 秀政 (13-21) 川原 雅治

中村 昇 2 (21-18) 0 藤森 秀信
熱田 廣文 (21-15) 大村 真司

壮年女子団体	大阪府選抜	兵庫選抜	あすなるクラブ	勝敗	順位
大阪府選抜		x 1-2 G 3-5 P 135-143	x 1-2 G 2-4 P 81-105	M 2-4 G 5-9 P 216-248	3
兵庫選抜	2-1 G 5-3 P 143-135		x 1-2 G 2-5 P 123-140	M 3-3 G 7-8 P 266-275	2
あすなるクラブ	2-1 G 4-2 P 105-81	2-1 G 5-2 P 140-123		M 4-2 G 9-4 P 245-204	1

試合番号 A - 1

あすなるクラブ 2 - 1 大阪府選抜

伊東 ひとみ 2 (21-17) 0 梅木 美雪
中村 裕子 (21-12)

寺井 あけみ 0 (15-21) 2 土屋 記己子
柳瀬 雪美 (6-21) 古賀 千悦子

片糸 康子 2 (21- 2) 0 宮崎 恵美子
片山 一美 (21- 8) 原田 奈緒美

試合番号 A - 2

あすなるクラブ 2 - 1 兵庫選抜

伊東 ひとみ 2 (21-12) 0 藤野 直美
中村 裕子 (21-17) 岡本 和枝

寺井 あけみ 1 (20-22) 2 岡本 慶子
柳瀬 雪美 (21-18) 吉平 圭子
(15-21)

片糸 康子 2 (21-15) 0 天羽 淳子
高田 洋子 (21-18) 上田 美穂子

試合番号 A - 3

兵庫選抜 2 - 1 大阪府選抜

藤野 直美 2 (21-18) 1 梅木 美雪
岡本 慶子 (9-21) 永田 優子
(21-14)

岡本 和枝 1 (15-21) 2 土屋 記己子
吉平 圭子 (21-16) 古賀 千悦子
(14-21)

天羽 淳子 2 (21-16) 0 宮崎 恵美子
上田 美穂子 (21- 8) 原田 奈緒美

混合複団体 Aブロック	愛知選抜	minton	内灘クラブ	Super	勝敗	順位
愛知選抜 B		× 0 - 3 G 1-6 P 117-141	× 1 - 2 G 3-4 P 126-143	× 1 - 2 G 3-5 P 147-161	M 2-7 G 7-15 P 390-445	4
minton	3 - 0 G 6-1 P 141-117		2 - 1 G 5-2 P 145-121	2 - 1 G 4-2 P 115-105	M 7-2 G 15-5 P 401-343	1
内灘クラブ	2 - 1 G 4-3 P 143-126	× 1 - 2 G 2-5 P 121-145		× 1 - 2 G 2-5 P 119-130	M 4-5 G 8-13 P 383-401	3
Super Bird	2 - 1 G 5-3 P 161-147	× 1 - 2 G 2-4 P 105-115	2 - 1 G 5-2 P 130-119		M 5-4 G 12-9 P 396-381	2

試合番号 A - 1

SuperBird 2 - 1 愛知選抜 B

武内 豪	2	$\begin{pmatrix} 21-19 \\ 19-21 \\ 21-17 \end{pmatrix}$	1	寶力 ゆい
池田 周子				仲川 俊也
山内 良斗	2	$\begin{pmatrix} 21-14 \\ 21-15 \end{pmatrix}$	0	中島 しのぶ
山内 直子				寶力 雄太
森園 幸太郎	1	$\begin{pmatrix} 16-21 \\ 21-17 \\ 21-23 \end{pmatrix}$	2	久木田 佐知枝
久保 真里				田中 桂介

試合番号 A - 2

minton 2 - 1 内灘クラブ

松田 拓也	2	$\begin{pmatrix} 21-17 \\ 21-17 \end{pmatrix}$	0	杉田 真
源 有美				福岡 芙美枝
宮崎 明樹	2	$\begin{pmatrix} 21-15 \\ 21-11 \end{pmatrix}$	0	大久保 博史
竹本 妙子				勝田 瑞緒
上田 真也	1	$\begin{pmatrix} 18-21 \\ 21-16 \\ 22-24 \end{pmatrix}$	2	奥森 勝司
笹村 和子				曾我 佳織

試合番号 A - 3

内灘クラブ 2 - 1 愛知選抜 B

杉田 真	2	$\begin{pmatrix} 21-16 \\ 18-21 \\ 22-20 \end{pmatrix}$	1	田中 扶有美
福岡 芙美枝				仲川 俊也
大久保 博史	0	$\begin{pmatrix} 18-21 \\ 22-24 \end{pmatrix}$	2	中島 しのぶ
勝田 瑞緒				寶力 雄太
奥森 勝司	2	$\begin{pmatrix} 21-8 \\ 21-16 \end{pmatrix}$	0	久木田 佐知枝
曾我 佳織				田中 桂介

試合番号 A - 4

minton 2 - 1 SuperBird

松田 拓也	2	$\begin{pmatrix} 21-18 \\ 21-18 \end{pmatrix}$	0	武内 豪
源 有美				池田 周子
上田 真也	0	$\begin{pmatrix} 17-21 \\ 14-21 \end{pmatrix}$	2	山内 良斗
竹本 妙子				山内 直子
宮崎 明樹	2	$\begin{pmatrix} 21-15 \\ 21-12 \end{pmatrix}$	0	森園 幸太郎
笹村 和子				久保 真里

試合番号 A - 5

minton 3 - 0 愛知選抜 B

松田 拓也	2	$\begin{pmatrix} 21-19 \\ 21-19 \end{pmatrix}$	0	寶力 ゆい
源 有美				仲川 俊也
上田 真也	2	$\begin{pmatrix} 21-12 \\ 14-21 \\ 22-20 \end{pmatrix}$	1	中島 しのぶ
竹本 妙子				寶力 雄太
宮崎 明樹	2	$\begin{pmatrix} 21-12 \\ 21-14 \end{pmatrix}$	0	久木田 佐知枝
笹村 和子				田中 桂介

試合番号 A - 6

SuperBird 2 - 1 内灘クラブ

武内 豪	2	$\begin{pmatrix} 21-15 \\ 21-17 \end{pmatrix}$	0	杉田 真
池田 周子				福岡 芙美枝
山内 良斗	2	$\begin{pmatrix} 21-10 \\ 21-18 \end{pmatrix}$	0	大久保 博史
山内 直子				勝田 瑞緒
森園 幸太郎	1	$\begin{pmatrix} 21-17 \\ 13-21 \\ 12-21 \end{pmatrix}$	2	奥森 勝司
久保 真里				曾我 佳織

混合複団体 Bブロック	W B C	シェイクハンド	イースト	勝 敗	順位	混合複団体 Cブロック	Antaler	SWAC	飛翔会	勝 敗	順位
W B C		2-1 G 4-3 P 132-140	2-1 G 4-2 P 104-97	M 4-2 G 8-5 P 236-237	1	Antaler		3-0 G 6-1 P 141-74	2-1 G 4-2 P 120-100	M 5-1 G 10-3 P 261-174	1
シェイクハンド	x 1-2 G 3-4 P 140-132		x 1-2 G 2-5 P 98-136	M 2-4 G 5-9 P 238-268	3	SWAC	x 0-3 G 1-6 P 74-141		x 0-3 G 0-6 P 78-126	M 0-6 G 1-12 P 152-267	3
イースト	x 1-2 G 2-4 P 97-104	2-1 G 5-2 P 136-98		M 3-3 G 7-6 P 233-202	2	飛翔会	x 1-2 G 2-4 P 100-120	3-0 G 6-0 P 126-78		M 4-2 G 8-4 P 226-198	2

試合番号 B - 1

W B C 2 - 1 イースト

坂井 文一 2 $\left(\begin{matrix} 21-11 \\ 21-15 \end{matrix} \right)$ 0 生井 佑介
三谷 有衣香

油井 一英 2 $\left(\begin{matrix} 21-10 \\ 21-19 \end{matrix} \right)$ 0 小宮 祐介
折戸 陽子 福島 芳美

山本 均 0 $\left(\begin{matrix} 12-21 \\ 8-21 \end{matrix} \right)$ 2 金子 豪
一花 望 島村 友紀子

試合番号 C - 1

Antaler 2 - 1 飛翔会

田中 直樹 0 $\left(\begin{matrix} 17-21 \\ 19-21 \end{matrix} \right)$ 2 中川 弘基
森 亜加根 森 佐也加

湊 勝仁 2 $\left(\begin{matrix} 21-13 \\ 21-13 \end{matrix} \right)$ 0 松原 哲也
伊藤 麻美子 松本 智子

岩井 友則 2 $\left(\begin{matrix} 21-16 \\ 21-16 \end{matrix} \right)$ 0 大江 俊雄
谷 理子 青山 静

試合番号 B - 2

イースト 2 - 1 シェイクハンド

生井 佑介 2 $\left(\begin{matrix} 21-13 \\ 21-13 \end{matrix} \right)$ 0 小川 大介
高橋 春菜 片井 玲来

金子 豪 2 $\left(\begin{matrix} 21-5 \\ 21-11 \end{matrix} \right)$ 0 佐藤 俊隆
島村 友紀子 畠中 好江

小宮 祐介 1 $\left(\begin{matrix} 18-21 \\ 21-14 \\ 13-21 \end{matrix} \right)$ 2 中村 博樹
福島 芳美 乙黒 麻里

試合番号 C - 2

飛翔会 3 - 0 SWAC

森 佐也加 2 $\left(\begin{matrix} 21-6 \\ 21-10 \end{matrix} \right)$ 0 橋口 裕司
中川 弘基 大木 利枝

青山 静 2 $\left(\begin{matrix} 21-18 \\ 21-19 \end{matrix} \right)$ 0 佐野 康之
大江 由実 樽井 由美

松本 智子 2 $\left(\begin{matrix} 21-14 \\ 21-11 \end{matrix} \right)$ 0 西村 好吉
松原 哲也 西村 知世

試合番号 B - 3

W B C 2 - 1 シェイクハンド

坂井 文一 0 $\left(\begin{matrix} 16-21 \\ 12-21 \end{matrix} \right)$ 2 小川 大介
三谷 有衣香 片井 玲来

油井 一英 2 $\left(\begin{matrix} 22-20 \\ 17-21 \\ 21-17 \end{matrix} \right)$ 1 中村 博樹
折戸 陽子 畠中 好江

山本 均 2 $\left(\begin{matrix} 23-21 \\ 21-19 \end{matrix} \right)$ 0 佐藤 俊隆
一花 望 山口 裕美

試合番号 C - 3

Antaler 3 - 0 SWAC

田中 直樹 2 $\left(\begin{matrix} 21-15 \\ 15-21 \\ 21-19 \end{matrix} \right)$ 1 佐野 康之
森 亜加根 樽井 由美

湊 勝仁 2 $\left(\begin{matrix} 21-6 \\ 21-6 \end{matrix} \right)$ 0 西村 好吉
伊藤 麻美子 西村 知世

岩井 友則 2 $\left(\begin{matrix} 21-3 \\ 21-4 \end{matrix} \right)$ 0 橋口 裕司
谷 理子 大木 利枝

混合複団体 Dブロック	三重県選抜	大阪府選抜	津幡クラブ	勝敗	順位	混合複団体 Eブロック	愛知選抜	平安クラブ	FITsports	勝敗	順位
三重県選抜		2-1 G 4-2 P 117-92	x1-2 G 3-4 P 121-131	M 3-3 G 7-6 P 238-223	2	愛知選抜 A		3-0 G 6-0 P 126-73	2-1 G 4-2 P 113-110	M 5-1 G 10-2 P 239-183	1
大阪府選抜	x1-2 G 2-4 P 92-117		x1-2 G 2-5 P 118-129	M 2-4 G 4-9 P 210-246	3	平安クラブ	x0-3 G 0-6 P 73-126		x0-3 G 2-6 P 128-156	M 0-6 G 2-12 P 201-282	3
津幡クラブ	2-1 G 4-3 P 131-121	2-1 G 5-2 P 129-118		M 4-2 G 9-5 P 260-239	1	FITsports	x1-2 G 2-4 P 110-113	3-0 G 6-2 P 156-128		M 4-2 G 8-6 P 266-241	2

試合番号 D - 1

津幡クラブ 2 - 1 三重県選抜

岡部 勘士 0 $\begin{pmatrix} 17-21 \\ 14-21 \end{pmatrix}$ 2 板倉 功達
 瀬川 彩加

原田 英治 2 $\begin{pmatrix} 21-12 \\ 21-13 \end{pmatrix}$ 0 穴戸 基
 原田 直子

紺谷 侑希 2 $\begin{pmatrix} 15-21 \\ 22-20 \\ 21-13 \end{pmatrix}$ 1 梅本 修平
 前田 美和子 松原 真弓

試合番号 E - 1

愛知選抜 A 2 - 1 FITsports

初山 正貴 2 $\begin{pmatrix} 21-12 \\ 21-18 \end{pmatrix}$ 0 村田 美香
 竹内 ちさと

玉木 利弥 2 $\begin{pmatrix} 21-19 \\ 21-19 \end{pmatrix}$ 0 飯田 喜美枝
 和田 美鶴

篠原 彰 0 $\begin{pmatrix} 14-21 \\ 15-21 \end{pmatrix}$ 2 酒伊 真喜子
 小佐々 美千代 吉岡 直樹

試合番号 D - 2

津幡クラブ 2 - 1 大阪府選抜

紺谷 侑希 1 $\begin{pmatrix} 21-18 \\ 12-21 \\ 12-21 \end{pmatrix}$ 2 草薙 美幸
 瀬川 彩加

原田 英治 2 $\begin{pmatrix} 21-15 \\ 21-16 \end{pmatrix}$ 0 山田 さやか
 原田 直子 吉岡 秀輝

岡部 勘士 2 $\begin{pmatrix} 21-14 \\ 21-13 \end{pmatrix}$ 0 石井 厚子
 蔵本 利美 川端 明德

試合番号 E - 2

FITsports 3 - 0 平安クラブ

城戸 翔太 2 $\begin{pmatrix} 17-21 \\ 21-8 \\ 21-12 \end{pmatrix}$ 1 堤 一仁
 村田 美香

吉岡 直樹 2 $\begin{pmatrix} 21-15 \\ 21-15 \end{pmatrix}$ 0 奥田 和彦
 酒伊 真喜子 奥田 康子

気谷 篤人 2 $\begin{pmatrix} 21-16 \\ 12-21 \\ 22-20 \end{pmatrix}$ 1 柳瀬 憲利
 飯田 喜美枝 柳瀬 和子

試合番号 D - 3

三重県選抜 2 - 1 大阪府選抜

板倉 功達 0 $\begin{pmatrix} 14-21 \\ 19-21 \end{pmatrix}$ 2 草薙 美幸
 内田 紗英

穴戸 基 2 $\begin{pmatrix} 21-16 \\ 21-11 \end{pmatrix}$ 0 山田 さやか
 伊藤 千奈津 吉岡 秀輝

梅本 修平 2 $\begin{pmatrix} 21-12 \\ 21-11 \end{pmatrix}$ 0 石井 厚子
 松原 真弓 川端 明德

試合番号 E - 3

愛知選抜 A 3 - 0 平安クラブ

初山 正貴 2 $\begin{pmatrix} 21-11 \\ 21-7 \end{pmatrix}$ 0 奥田 和彦
 竹内 ちさと

玉木 利弥 2 $\begin{pmatrix} 21-14 \\ 21-7 \end{pmatrix}$ 0 堤 一仁
 和田 美鶴 宮田 綾子

篠原 彰 2 $\begin{pmatrix} 21-15 \\ 21-19 \end{pmatrix}$ 0 柳瀬 憲利
 小佐々 美千代 柳瀬 和子