

第12回全国社会人クラブ対抗バドミントン大会

平成24年3月17日-18日

一般男子団体 A ブ ロ ッ 体 ク	嶋本医院クラブ (島根)	大門BC (愛知)	泉クラブ (宮城)	勝	敗	順位
嶋本医院クラブ (島根)		○ 2-1 G 5-2 P 135-108	○ 3-0 G 6-0 P 131-94	M 5-1 G 11-2 P 266-202		1
大門BC (愛知)	× 1-2 G 2-5 P 108-135		○ 2-1 G 4-3 P 131-131	M 3-3 G 6-8 P 239-266		2
泉クラブ (宮城)	× 0-3 G 0-6 P 94-131	× 1-2 G 3-4 P 131-131		M 1-5 G 3-10 P 225-262		3

一般男子団体 B ブ ロ ッ 体 ク	三木シャトル (兵庫)	小俣クラブ (三重)	ZERO (栃木)	勝	敗	順位
三木シャトル (兵庫)		○ 2-1 G 4-4 P 137-154	○ 3-0 G 6-0 P 126-63	M 5-1 G 10-4 P 263-217		1
小俣クラブ (三重)	× 1-2 G 4-4 P 154-137		○ 3-0 G 6-0 P 126-77	M 4-2 G 10-4 P 280-214		2
ZERO (栃木)	× 0-3 G 0-6 P 63-126	× 0-3 G 0-6 P 77-126		M 0-6 G 0-12 P 140-252		3

一般男子団体 C ブ ロ ッ 体 ク	MBA (石川)	北清水クラブ (大阪)	Qualia (群馬)	勝	敗	順位
MBA (石川)		× 1-2 G 2-4 P 91-116	○ 3-0 G 6-2 P 129-73	M 4-2 G 8-4 P 220-189		2
北清水クラブ (大阪)	○ 2-1 G 4-2 P 116-91		○ 3-0 G 6-0 P 126-76	M 5-1 G 10-2 P 242-167		1
Qualia (群馬)	× 0-3 G 0-6 P 73-129	× 0-3 G 0-6 P 76-126		M 0-6 G 0-12 P 149-255		3

一般男子団体 D ブ ロ ッ 体 ク	はりーあつぷ (愛知)	零~ZERO~ (兵庫)	アースクラブ (埼玉)	勝	敗	順位
はりーあつぷ (愛知)		○ 2-1 G 4-2 P 111-107	○ 2-1 G 5-2 P 136-115	M 4-2 G 9-4 P 247-222		1
零~ZERO~ (兵庫)	× 1-2 G 2-4 P 107-111		○ 2-1 G 4-2 P 104-91	M 3-3 G 6-6 P 211-202		2
アースクラブ (埼玉)	× 1-2 G 2-5 P 115-136	× 1-2 G 2-4 P 91-104		M 2-4 G 4-9 P 206-240		3

一般男子団体 E ブ ロ ッ 体 ク	SHAYAKA'S (奈良)	児島KIDS (岡山)	美翔団 (三重)	勝	敗	順位
SHAYAKA'S (奈良)		○ 2-1 G 5-3 P 162-159	× 1-2 G 2-4 P 101-119	M 3-3 G 7-7 P 263-278		2
児島KIDS (岡山)	× 1-2 G 3-5 P 159-162		× 0-3 G 1-6 P 122-144	M 1-5 G 4-11 P 281-306		3
美翔団 (三重)	○ 2-1 G 4-2 P 119-101	○ 3-0 G 6-1 P 144-122		M 5-1 G 10-3 P 263-223		1

一般男子団体 F ブ ロ ッ 体 ク	剣 (富山)	有田B・C (三重)	みどり市クラブ (群馬)	勝	敗	順位
剣 (富山)		○ 2-1 G 5-2 P 138-111	○ 2-1 G 4-2 P 114-108	M 4-2 G 9-4 P 252-219		1
有田B・C (三重)	× 1-2 G 2-5 P 111-138		× 0-3 G 1-6 P 98-141	M 1-5 G 3-11 P 209-279		3
みどり市クラブ (群馬)	× 1-2 G 2-4 P 108-114	○ 3-0 G 6-1 P 141-98		M 4-2 G 6-5 P 249-212		2

一般男子団体 G ブ ロ ッ 体 ク	岩倉パラレル (愛知)	大阪フェニックス (大阪)	スリーセブン (千葉)	勝	敗	順位
岩倉パラレル (愛知)		× 1-2 G 3-5 P 155-168	× 0-3 G 1-6 P 116-140	M 1-5 G 4-11 P 271-308		3
大阪フェニックス (大阪)	○ 2-1 G 5-3 P 168-155		× 0-3 G 2-6 P 144-164	M 2-4 G 7-9 P 312-319		2
スリーセブン (千葉)	○ 3-0 G 6-1 P 140-116	○ 3-0 G 6-2 P 164-144		M 6-0 G 12-3 P 304-260		1

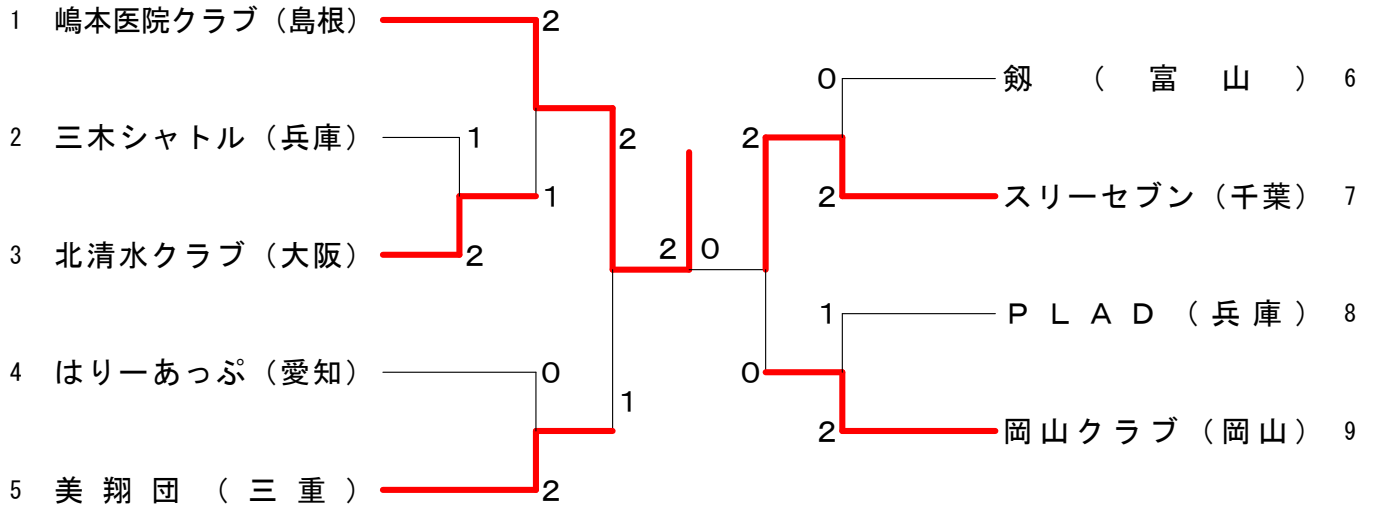
一般男子団体 H ブ ロ ッ 体 ク	ウイングス (三重)	PLAD (兵庫)	BADMINTON	勝	敗	順位
ウイングス (三重)		× 1-2 G 3-5 P 151-158	○ 2-1 G 4-3 P 129-119	M 3-3 G 7-8 P 280-277		2
PLAD (兵庫)	○ 2-1 G 5-3 P 158-151		○ 2-1 G 5-2 P 134-125	M 4-2 G 10-5 P 292-276		1
BADMINTON CLUB East (栃木)	× 1-2 G 3-4 P 119-129	× 1-2 G 2-5 P 125-134		M 2-4 G 5-9 P 244-263		3

一般男子団体 I ブ ロ ッ 体 ク	三国クラブ (大阪)	岡山クラブ (岡山)	海人秋田会 (秋田)	勝	敗	順位
三国クラブ (大阪)		× 0-3 G 0-6 P 66-127	× 1-2 G 3-4 P 108-133	M 1-5 G 3-11 P 174-260		3
岡山クラブ (岡山)	○ 3-0 G 6-0 P 127-66		○ 3-0 G 6-2 P 156-129	M 6-0 G 13-2 P 283-195		1
海人秋田会 (秋田)	○ 2-1 G 4-3 P 133-108	× 0-3 G 2-6 P 129-156		M 2-4 G 6-9 P 262-264		2

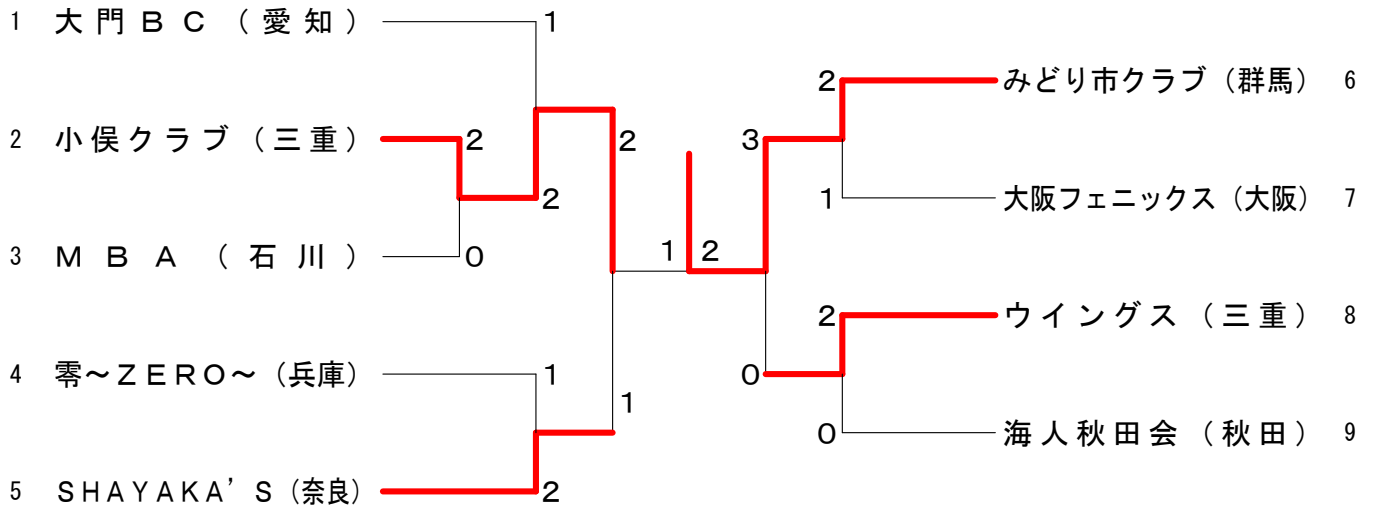
第12回全国社会人クラブ対抗バドミントン大会

平成24年3月17日-18日

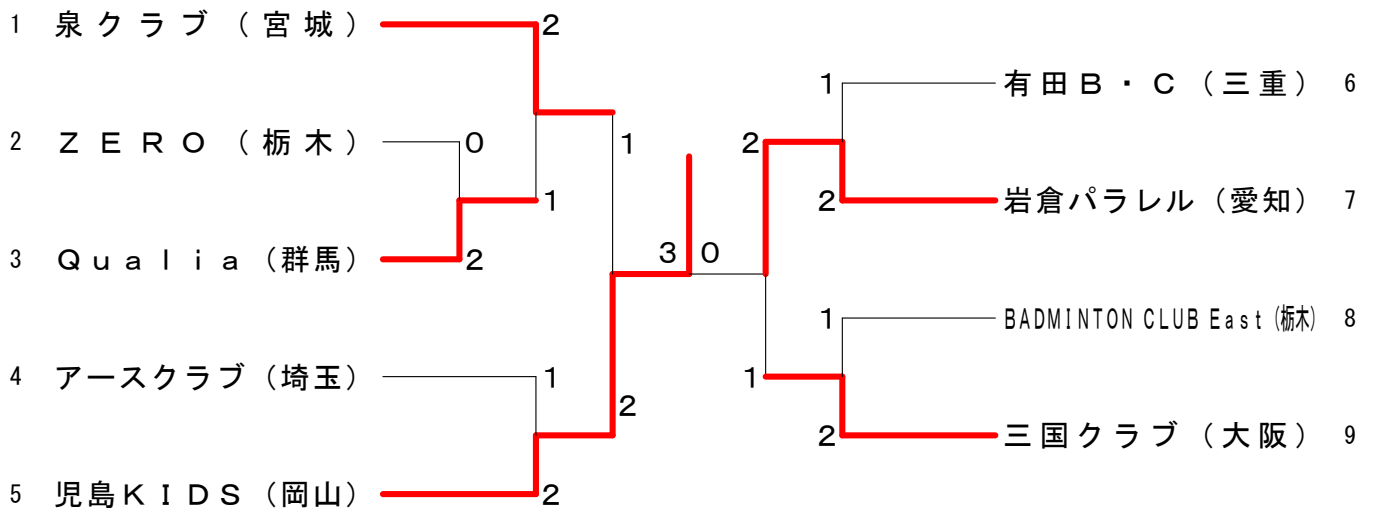
一般男子団体 (MT) 決勝トーナメント



一般男子団体 2位グループ (MT 2)



一般男子団体 3位グループ (MT 3)



第12回全国社会人クラブ対抗バドミントン大会

平成24年3月17日-18日

一般女子団体 A ブロック	RHBT (愛知)	パドラー (兵庫)	美川クラブ (石川)	SOB (大阪)	勝	敗	順位
RHBT (愛知)		○ 2-1 G 5-3 P 151-144	○ 2-1 G 4-4 P 141-146	○ 3-0 G 6-0 P 126-87	M 7-2 G 15-7 P 418-377		1
パドラー (兵庫)	× 1-2 G 3-5 P 144-151		× 1-2 G 3-4 P 112-135	○ 2-1 G 4-3 P 132-118	M 4-5 G 10-12 P 388-404		3
美川クラブ (石川)	× 1-2 G 4-4 P 146-141	○ 2-1 G 4-3 P 135-112		○ 2-1 G 3-4 P 106-97	M 5-4 G 12-9 P 387-350		2
SOB (大阪)	× 0-3 G 0-6 P 87-126	× 1-2 G 3-4 P 118-132	× 1-2 G 2-4 P 97-106		M 2-7 G 5-14 P 302-364		4

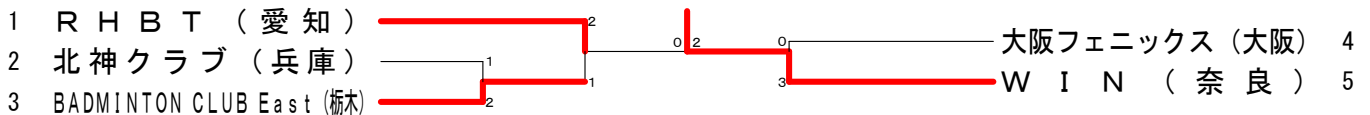
一般女子団体 B ブロック	SBD (宮城)	ウイングス (三重)	北神クラブ (兵庫)	勝	敗	順位
SBD (宮城)		× 1-2 G 3-4 P 125-135	× 1-2 G 2-4 P 107-116	M 2-4 G 5-8 P 232-251		3
ウイングス (三重)	○ 2-1 G 4-3 P 135-125		× 1-2 G 3-5 P 133-158	M 3-3 G 7-8 P 268-283		2
北神クラブ (兵庫)	○ 2-1 G 4-2 P 116-107	○ 2-1 G 5-3 P 158-133		M 4-2 G 9-5 P 274-240		1

一般女子団体 C ブロック	枚方殿-クラブ (大阪)	BADMINTON	Cuckoo愛知 (愛知)	勝	敗	順位
枚方殿-クラブ (大阪)		× 1-2 G 3-4 P 112-115	○ 2-1 G 5-2 P 143-106	M 3-3 G 8-6 P 255-221		2
BADMINTON CLUB East (栃木)	○ 2-1 G 4-3 P 115-112		○ 2-1 G 4-2 P 104-69	M 4-2 G 8-5 P 219-181		1
Cuckoo愛知 (愛知)	× 1-2 G 2-5 P 106-143	× 1-2 G 2-4 P 69-104		M 2-4 G 4-9 P 175-247		3

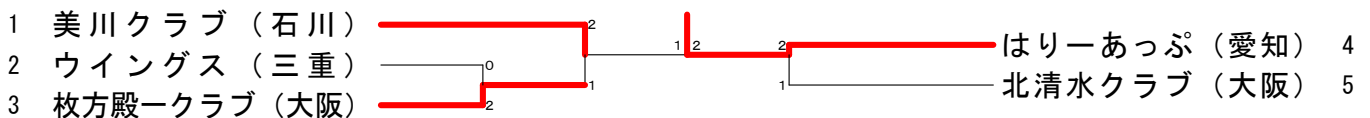
一般女子団体 D ブロック	LOVEALL (石川)	はりーあつぷ (愛知)	大阪フェニックス (大阪)	勝	敗	順位
LOVEALL (石川)		× 1-2 G 2-4 P 86-113	× 1-2 G 2-4 P 97-110	M 2-4 G 4-8 P 183-223		3
はりーあつぷ (愛知)	○ 2-1 G 4-2 P 113-86		× 1-2 G 3-4 P 120-109	M 3-3 G 7-6 P 233-195		2
大阪フェニックス (大阪)	○ 2-1 G 4-2 P 110-97	○ 2-1 G 4-3 P 109-120		M 4-2 G 8-5 P 219-217		1

一般女子団体 E ブロック	WIN (奈良)	北清水クラブ (大阪)	有田B・C (三重)	勝	敗	順位
WIN (奈良)		○ 3-0 G 6-0 P 128-91	○ 3-0 G 6-1 P 142-101	M 6-0 G 12-1 P 270-192		1
北清水クラブ (大阪)	× 0-3 G 0-6 P 91-128		○ 3-0 G 6-0 P 126-91	M 3-3 G 6-6 P 217-219		2
有田B・C (三重)	× 0-3 G 1-6 P 101-142	× 0-3 G 0-6 P 91-126		M 0-6 G 1-12 P 192-268		3

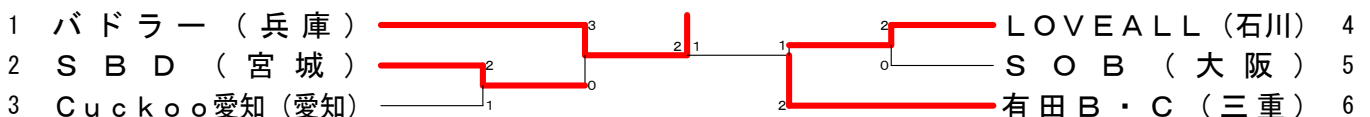
一般女子団体 (WT) 決勝トーナメント



一般女子団体 2位グループ (WT 2)



一般女子団体 3位グループ (WT 3)



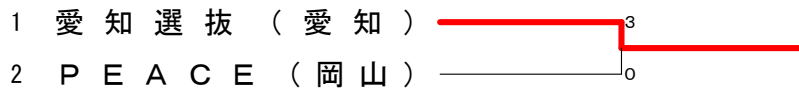
第12回全国社会人クラブ対抗バドミントン大会

平成24年3月17日-18日

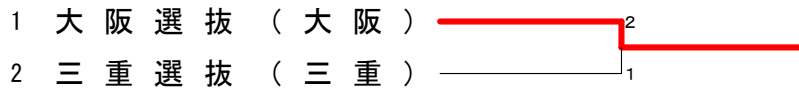
成年男子団体 Aブロック	愛知選抜 (愛知)	大阪選抜 (大阪)	兵庫選抜 (兵庫)	SWAC (静岡)	勝敗	順位
愛知選抜 (愛知)		○ 3-0 G 6-1 P 146-113	○ 3-0 G 6-1 P 147-96	○ 3-0 G 6-0 P 126-64	M 9-0 G 18-2 P 419-273	1
大阪選抜 (大阪)	× 0-3 G 1-6 P 113-146		○ 3-0 G 6-1 P 148-124	○ 3-0 G 6-0 P 126-78	M 6-3 G 13-7 P 387-348	2
兵庫選抜 (兵庫)	× 0-3 G 1-6 P 96-147	× 0-3 G 1-6 P 124-148		○ 3-0 G 6-0 P 127-85	M 3-6 G 8-12 P 347-380	3
SWAC (静岡)	× 0-3 G 0-6 P 64-126	× 0-3 G 0-6 P 78-126	× 0-3 G 0-6 P 85-127		M 0-9 G 0-18 P 227-379	4

成年男子団体 Bブロック	PEACE (岡山)	三重選抜 (三重)	王寺クラブ (奈良)	横須賀クラブ (愛知)	勝敗	順位
PEACE (岡山)		○ 3-0 G 6-0 P 129-96	○ 3-0 G 6-0 P 126-69	○ 3-0 G 6-1 P 148-118	M 9-0 G 18-1 P 403-283	1
三重選抜 (三重)	× 0-3 G 0-6 P 96-129		○ 2-1 G 4-2 P 111-85	○ 3-0 G 6-0 P 127-95	M 5-4 G 10-8 P 334-309	2
王寺クラブ (奈良)	× 0-3 G 0-6 P 69-126	× 1-2 G 2-4 P 85-111		○ 3-0 G 6-0 P 126-0	M 4-5 G 8-10 P 280-237	3
横須賀クラブ (愛知)	× 0-3 G 1-6 P 118-148	× 0-3 G 0-6 P 95-127	× 0-3 G 0-6 P 0-126		M 0-9 G 1-18 P 213-401	4

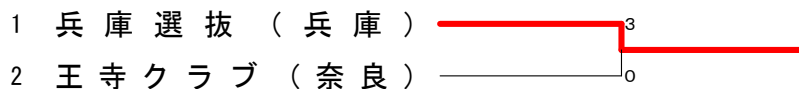
成年男子団体 (35MT) 決勝トーナメント



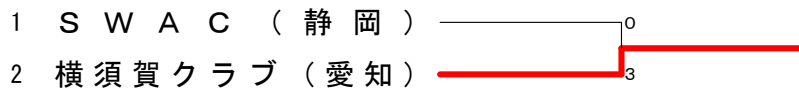
成年男子団体2位グループ (35MT2)



成年男子団体3位グループ (35MT3)



成年男子団体4位グループ (35MT4)



成年女子団体	兵庫選抜 (兵庫)	大阪選抜 (大阪)	王寺クラブ (奈良)	愛知選抜 (愛知)	勝敗	順位
兵庫選抜 (兵庫)		○ 2-1 G 4-2 P 114-89	○ 2-1 G 4-2 P 114-91	○ 2-1 G 5-2 P 132-112	M 6-3 G 13-6 P 360-292	1
大阪選抜 (大阪)	× 1-2 G 2-4 P 89-114		○ 2-1 G 4-3 P 139-135	○ 3-0 G 6-2 P 157-135	M 6-3 G 12-9 P 385-384	2
王寺クラブ (奈良)	× 1-2 G 2-4 P 91-114	× 1-2 G 3-4 P 135-139		○ 2-1 G 4-3 P 130-117	M 4-5 G 9-11 P 356-370	3
愛知選抜 (愛知)	× 1-2 G 2-5 P 112-132	× 0-3 G 2-6 P 135-157	× 1-2 G 3-4 P 117-130		M 2-7 G 7-15 P 364-419	4

第12回全国社会人クラブ対抗バドミントン大会

平成24年3月17日-18日

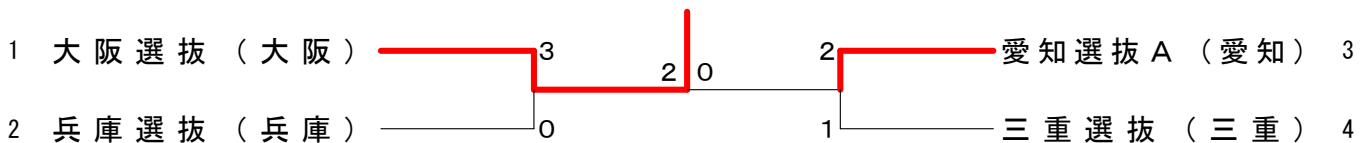
壮年男子団体 A ブロック	大阪選抜 (大阪)	愛知選抜B (愛知)	奈良選抜 (奈良)	羽根太郎 (埼玉)	勝 敗	順位
大阪選抜 (大阪)		○3-0 G 6-0 P 126-70	○3-0 G 6-0 P 126-58	○3-0 G 6-0 P 126-67	M 9-0 G 18-0 P 378-195	1
愛知選抜B (愛知)	×0-3 G 0-6 P 70-126		×1-2 G 3-4 P 123-146	○2-1 G 5-4 P 172-159	M 3-6 G 8-14 P 365-431	3
奈良選抜 (奈良)	×0-3 G 0-6 P 58-126	○2-1 G 4-3 P 146-123		×1-2 G 4-5 P 182-176	M 3-6 G 8-14 P 386-425	2
羽根太郎 (埼玉)	×0-3 G 0-6 P 67-126	×1-2 G 4-5 P 159-172	○2-1 G 5-4 P 176-182		M 3-6 G 9-15 P 402-480	4

壮年男子団体 B ブロック	和歌山選抜 (和歌山)	海ほたる (千葉)	兵庫選抜 (兵庫)	勝 敗	順位
和歌山選抜 (和歌山)		○2-1 G 4-2 P 125-102	×1-2 G 3-4 P 129-122	M 3-3 G 7-6 P 254-224	2
海ほたる (千葉)	×1-2 G 2-4 P 102-125		×0-3 G 1-6 P 115-145	M 1-5 G 3-10 P 217-270	3
兵庫選抜 (兵庫)	○2-1 G 4-3 P 122-129	○3-0 G 6-1 P 145-115		M 5-1 G 10-4 P 267-244	1

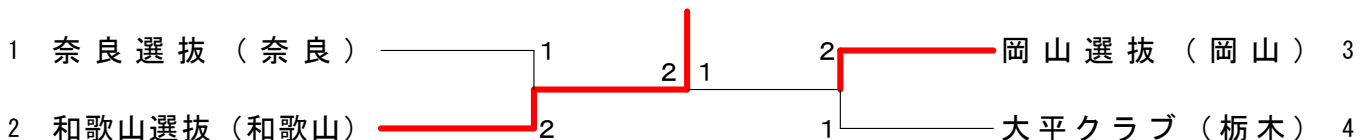
壮年男子団体 C ブロック	愛知選抜A (愛知)	岡山選抜 (岡山)	奈良輪クラブ (千葉)	勝 敗	順位
愛知選抜A (愛知)		×1-2 G 2-4 P 117-112	○2-1 G 5-2 P 141-117	M 3-3 G 7-6 P 258-229	1
岡山選抜 (岡山)	○2-1 G 4-2 P 112-117		×1-2 G 3-4 P 128-139	M 3-3 G 7-6 P 240-256	2
奈良輪クラブ (千葉)	×1-2 G 2-5 P 117-141	○2-1 G 4-3 P 139-128		M 3-3 G 6-8 P 256-269	3

壮年男子団体 D ブロック	滋賀選抜 (滋賀)	三重選抜 (三重)	大平クラブ (栃木)	勝 敗	順位
滋賀選抜 (滋賀)		×1-2 G 3-4 P 128-125	×1-2 G 4-4 P 164-156	M 2-4 G 7-8 P 292-281	3
三重選抜 (三重)	○2-1 G 4-3 P 125-128		○2-1 G 4-2 P 103-107	M 4-2 G 8-5 P 228-235	1
大平クラブ (栃木)	○2-1 G 4-4 P 156-164	×1-2 G 2-4 P 107-103		M 3-3 G 6-8 P 263-267	2

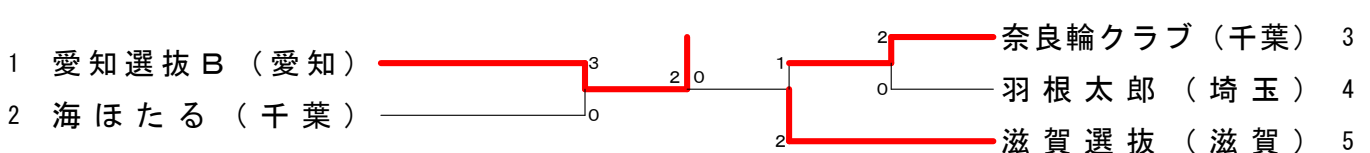
壮年男子団体 (50MT) 決勝トーナメント



壮年男子団体 2位グループ (50MT2)



壮年男子団体 3位グループ (50MT3)



第12回全国社会人クラブ対抗バドミントン大会

平成24年3月17日-18日

混合複団体A	大阪選抜 (大阪)	愛知選抜B (愛知)	和歌山選抜 (和歌山)	シェイクハンド (長野)	勝	敗	順位
大阪選抜 (大阪)		× 1-2 G 3-4 P 124-130	○ 2-1 G 4-3 P 134-112	○ 3-0 G 6-0 P 126-71	M 5-3 G 13-7 P 384-313		2
愛知選抜B (愛知)	○ 2-1 G 4-3 P 130-124		○ 3-0 G 6-1 P 144-114	○ 2-1 G 5-2 P 136-104	M 7-2 G 15-6 P 410-342		1
和歌山選抜 (和歌山)	× 1-2 G 3-4 P 112-134	× 0-3 G 1-6 P 114-144		○ 3-0 G 6-1 P 154-135	M 4-5 G 10-11 P 385-413		3
シェイクハンド (長野)	× 0-3 G 0-6 P 71-126	× 1-2 G 2-5 P 104-136	× 0-3 G 1-6 P 135-159		M 1-8 G 3-17 P 310-421		4

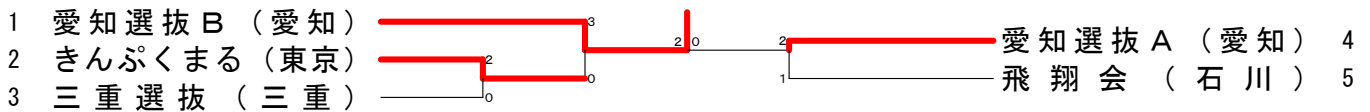
混合複団体B	ジュピター (静岡)	兵庫選抜 (兵庫)	きんぷくまる (東京)	勝	敗	順位
ジュピター (静岡)		× 0-3 G 1-6 P 109-144	× 0-3 G 0-6 P 86-131	M 0-6 G 1-12 P 195-275		3
兵庫選抜 (兵庫)	○ 3-0 G 6-1 P 144-109		× 1-2 G 3-5 P 133-155	M 4-2 G 9-6 P 277-264		2
きんぷくまる (東京)	○ 3-0 G 6-0 P 131-86	○ 2-1 G 5-3 P 155-133		M 5-1 G 11-3 P 286-219		1

混合複団体C	三重選抜 (三重)	フレスカ (愛知)	Antaler (京都)	勝	敗	順位
三重選抜 (三重)		○ 2-1 G 4-2 P 119-83	○ 3-0 G 6-2 P 162-161	M 5-1 G 10-4 P 281-244		1
フレスカ (愛知)	× 1-2 G 2-4 P 83-119		× 1-2 G 3-5 P 153-152	M 2-4 G 5-9 P 236-271		3
Antaler (京都)	× 0-3 G 2-6 P 161-162	○ 2-1 G 5-3 P 152-153		M 2-4 G 7-9 P 313-315		2

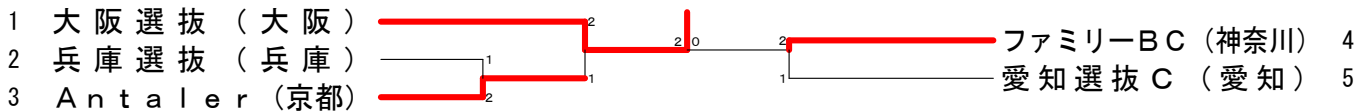
混合複団体D	愛知選抜A (愛知)	ファミリーBC (神奈川)	滋賀選抜 (滋賀)	勝	敗	順位
愛知選抜A (愛知)		○ 3-0 G 6-1 P 145-107	○ 2-1 G 5-3 P 148-136	M 5-1 G 11-4 P 293-243		1
ファミリーBC (神奈川)	× 0-3 G 1-6 P 107-145		○ 2-1 G 5-3 P 145-134	M 2-4 G 6-9 P 252-279		2
滋賀選抜 (滋賀)	× 1-2 G 3-5 P 136-148	× 1-2 G 3-5 P 134-145		M 2-4 G 6-10 P 270-293		3

混合複団体E	飛翔会 (石川)	愛知選抜C (愛知)	平安クラブ (京都)	遊羽 (静岡)	勝	敗	順位
飛翔会 (石川)		○ 2-1 G 4-2 P 116-112	○ 3-0 G 6-0 P 126-55	○ 3-0 G 6-0 P 126-59	M 8-1 G 16-2 P 368-236		1
愛知選抜C (愛知)	× 1-2 G 2-4 P 112-116		○ 3-0 G 6-1 P 141-106	○ 3-0 G 6-1 P 142-107	M 7-2 G 14-6 P 395-329		2
平安クラブ (京都)	× 0-3 G 0-6 P 55-126	× 0-3 G 1-6 P 106-141		○ 2-1 G 5-3 P 157-145	M 2-7 G 6-15 P 318-412		3
遊羽 (静岡)	× 0-3 G 0-6 P 69-126	× 0-3 G 1-6 P 107-142	× 1-2 G 3-5 P 145-157		M 1-8 G 4-17 P 321-425		4

混合複団体 (XT) 決勝トーナメント



混合複団体 2位グループ (XT2)



混合複団体 3位グループ (XT3)

